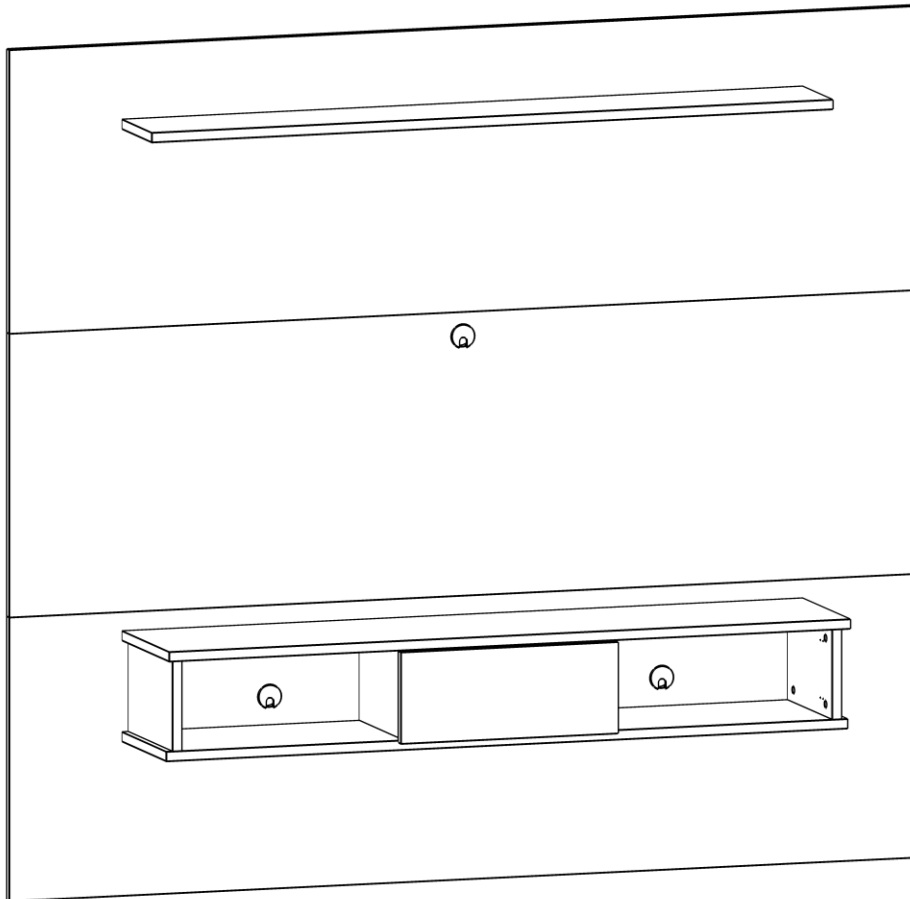




271 - TV BOARD 70" WITH SHELF



*This piece of furniture is made with **non-toxic** materials. Light odor could be noticed upon opening the box due to the nature of the packaging but it will dissipate quickly after assembly.*

If you have any issue with this product, please DO NOT return it.
Please contact customer service at:
1-855-875-0878 or customercare@internationalhomemiami.com



Scan here for available assembly video guide for model Midtown 271

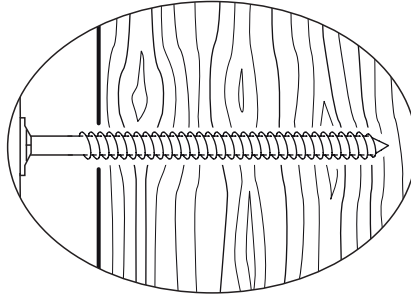
WALL ANCHORING GUIDE:

INSTRUCCIONES PARA LA SUJECIÓN A LA PARED:

Drywall or plaster with available wood stud:

Mark the attachment point(s) with a pencil at the appropriate height and positioned over wood stud(s).

Drill 1/8-inch (3mm) diameter pilot hole(s) into the wood stud(s), at the height you marked with pencil.



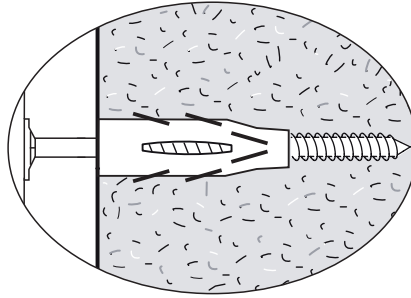
Masonry:

Drywall without available wood stud:

Mark the attachment point(s) with a pencil at the appropriate height.

Drill 5/16-inch (8mm) diameter hole(s) 2 and 3/4-inches (70mm) deep into the wall at the height you marked with pencil.

Drive the plastic plug(s) into the hole(s), using a hammer if needed.



Pared de pladur o yeso con posibilidad de sujeción a la estructura portante de madera:

Con un lápiz, indica el punto (o los puntos) de sujeción a la altura adecuada en correspondencia con la estructura portante de madera.

Con un taladro, haz un agujero de 3 mm (1/8") de diámetro en los elementos portantes de madera siguiendo las marcas hechas a lápiz.

Pared de obra:

Pared de pladur sin sujeción a la estructura portante de madera:

Con un lápiz, indica el punto (o los puntos) de sujeción a la altura adecuada.

Con un taladro, haz uno o varios agujeros de 8 mm (5/16") de diámetro y de 70 mm (3/4") en la pared siguiendo las marcas hechas a lápiz.

Introduce los tacos de plástico en los agujeros con la ayuda de un martillo.

✓ Check the quantities of boxes received

✓ During the assembly process, use the product box to protect the furniture and floor

✓ Identify and separate each piece

✓ Do not use chemicals, clean only with a damp cloth and later with a clean, dry cloth

✓ Furniture is finished with polyester paint and dried using an ultraviolet system

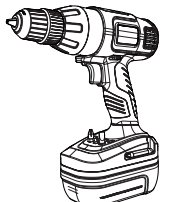
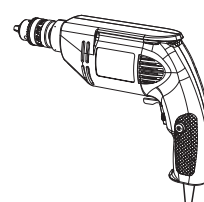
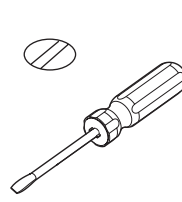
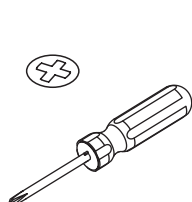
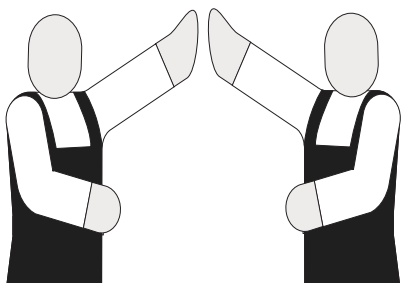
✓ Compruebe la cantidad de cajas recibidas

✓ Durante el proceso de ensamble, utilice la caja del producto para proteger el mueble y piso

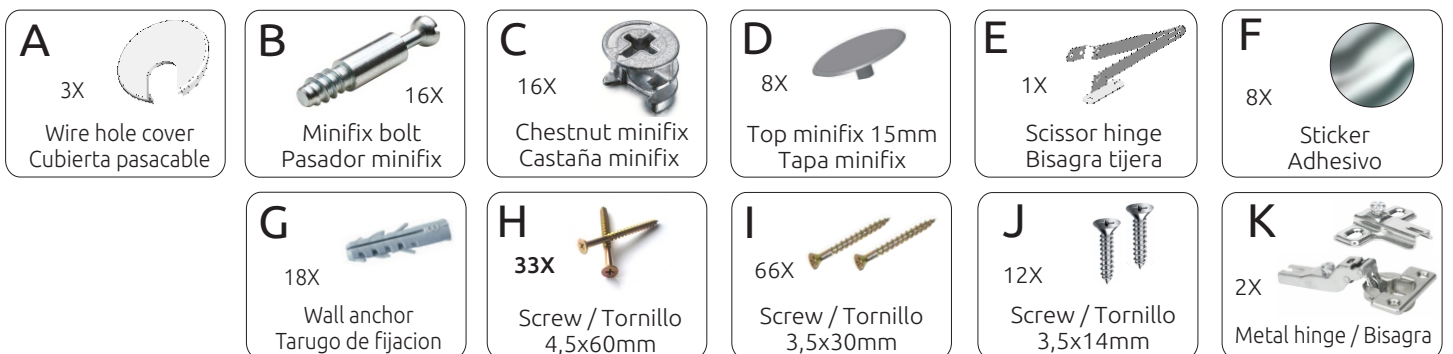
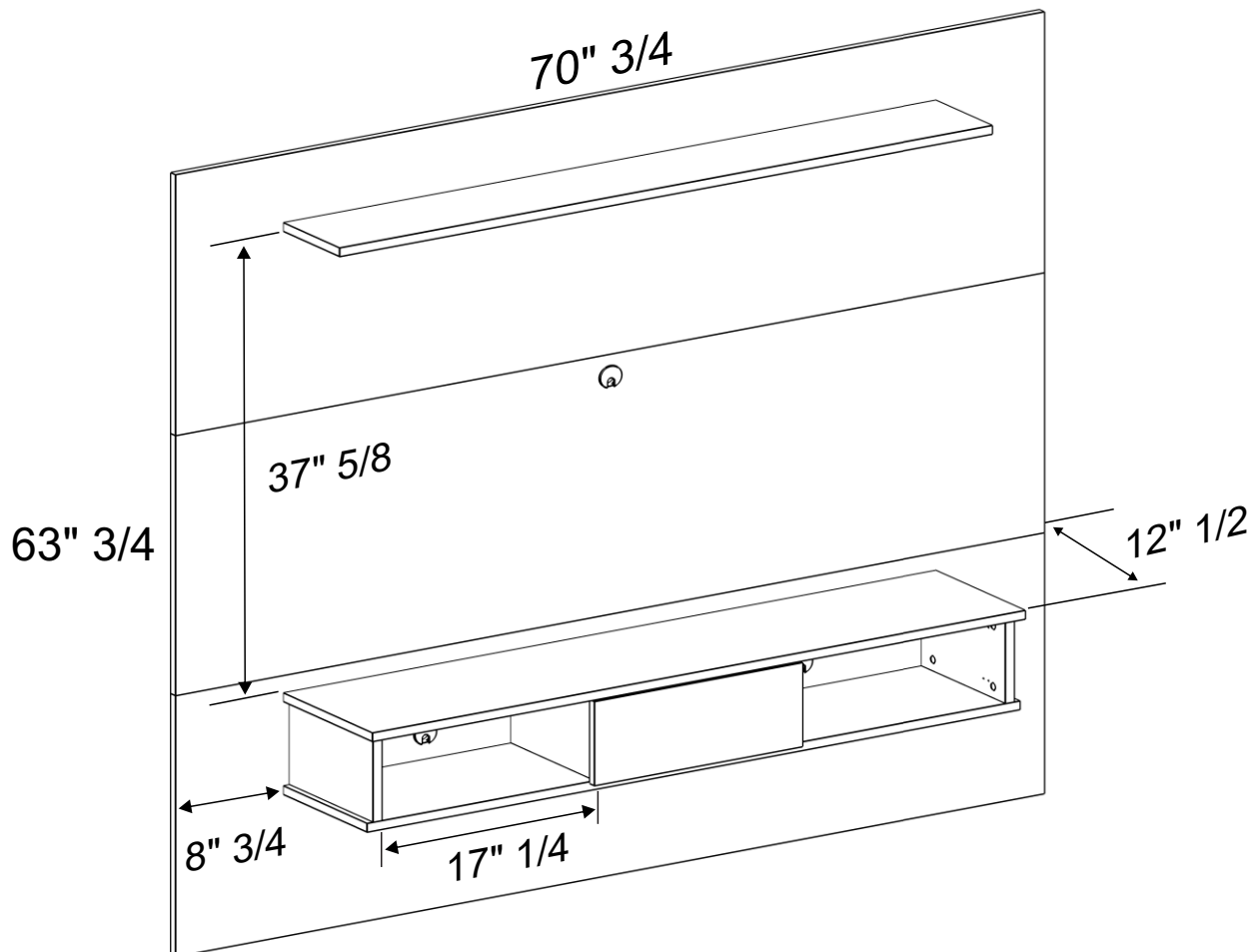
✓ Identifique y separe cada pieza

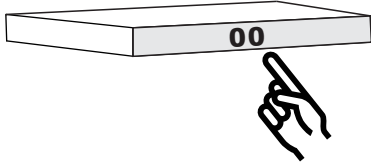
✓ No utilizar productos químicos para limpiar el mueble. Usar únicamente un paño húmedo y luego repasar con un paño limpio y seco

✓ Terminaciones logradas con pintura de poliéster y secada con método ultraviolet



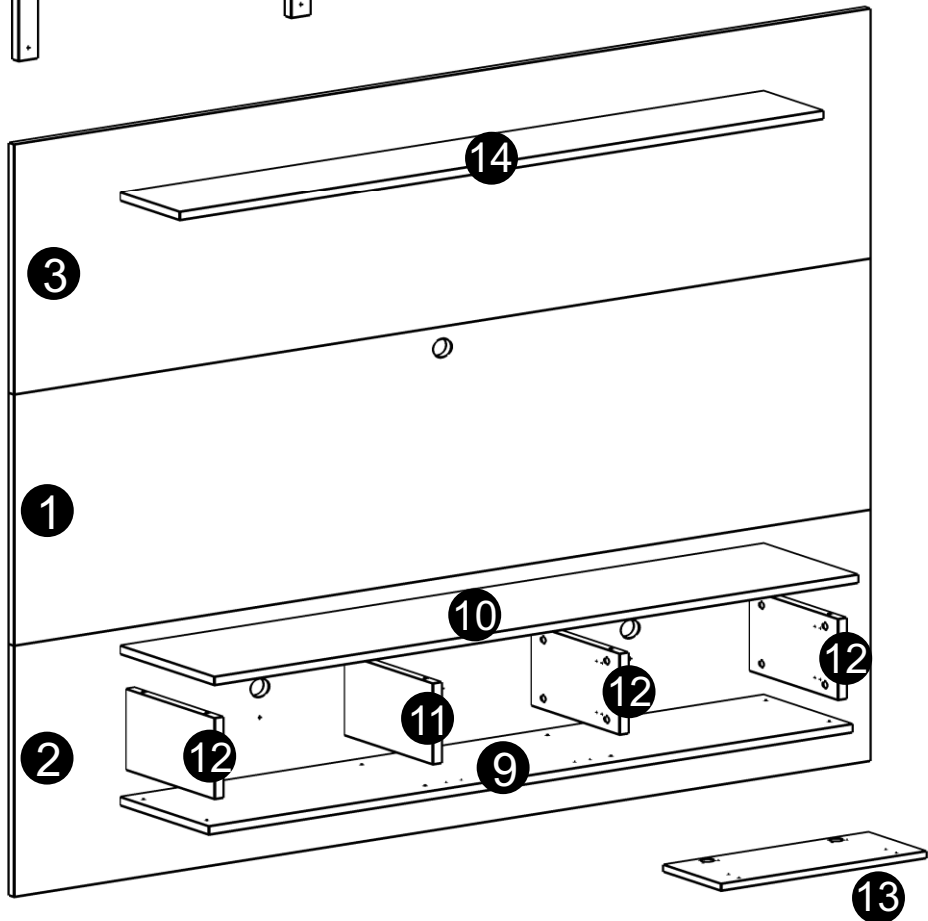
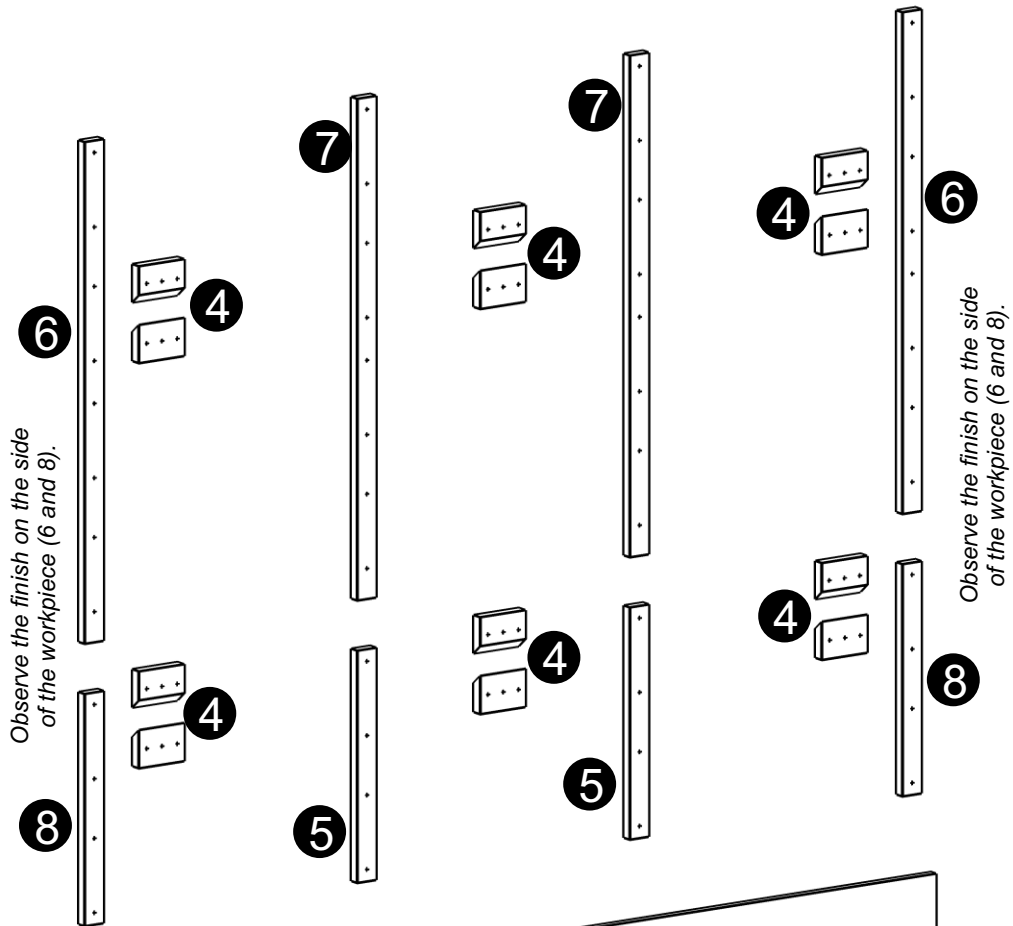
PART	CODE	DESCRIPTION	QTY
1	U-PAN0033	Center Panel/Panel central 70"3/4 X 21"1/4 X 5/8	1
2	U-PAN0034	Back panel/Panel inferior 70"3/4 X 21"1/4 X 5/8	1
3	U-PAN0035	Top panel/Panel superior 70"3/4 X 21"1/4 X 5/8	1
4	U-SUP0002	Support/Soporte 3" X 3"3/4 X 3/4	12
5	U-TRA0023	Crossbar/Travesaño central 19"5/8 X 1"5/8 X 3/4	2
6	U-TRA0021	Side bar/Travesaño lateral 42"1/2 X 1"5/8 X 3/4	2
7	U-TRA0024	Crossbar/Travesaño central 42"1/2 X 1"5/8 X 3/4	2
8	U-TRA0022	Side cross/Travesaño lateral 19"5/8 X 1"5/8 X 3/4	2
9	U-BAS0042	Bottom panel/Base inferior 53"1/8 X 10"1/2 X 3/4	1
10	U-BAS0043	Top base/Base superior 53"1/8 X 11"1/4 X 3/4	1
11	U-DIV0021	Divider/Divisor 10"1/2 X 6"7/8 X 3/4	1
12	U-LAT0055	Side/Lateral 10"1/2 X 6"7/8 X 3/4	3
13	U-PTA0019	Door/Puerta 17" X 6"7/8 X 5/8	1
14	U-PRA0019	Shelf/Repiza 53"1/8 X 7"1/8 X 3/4	1





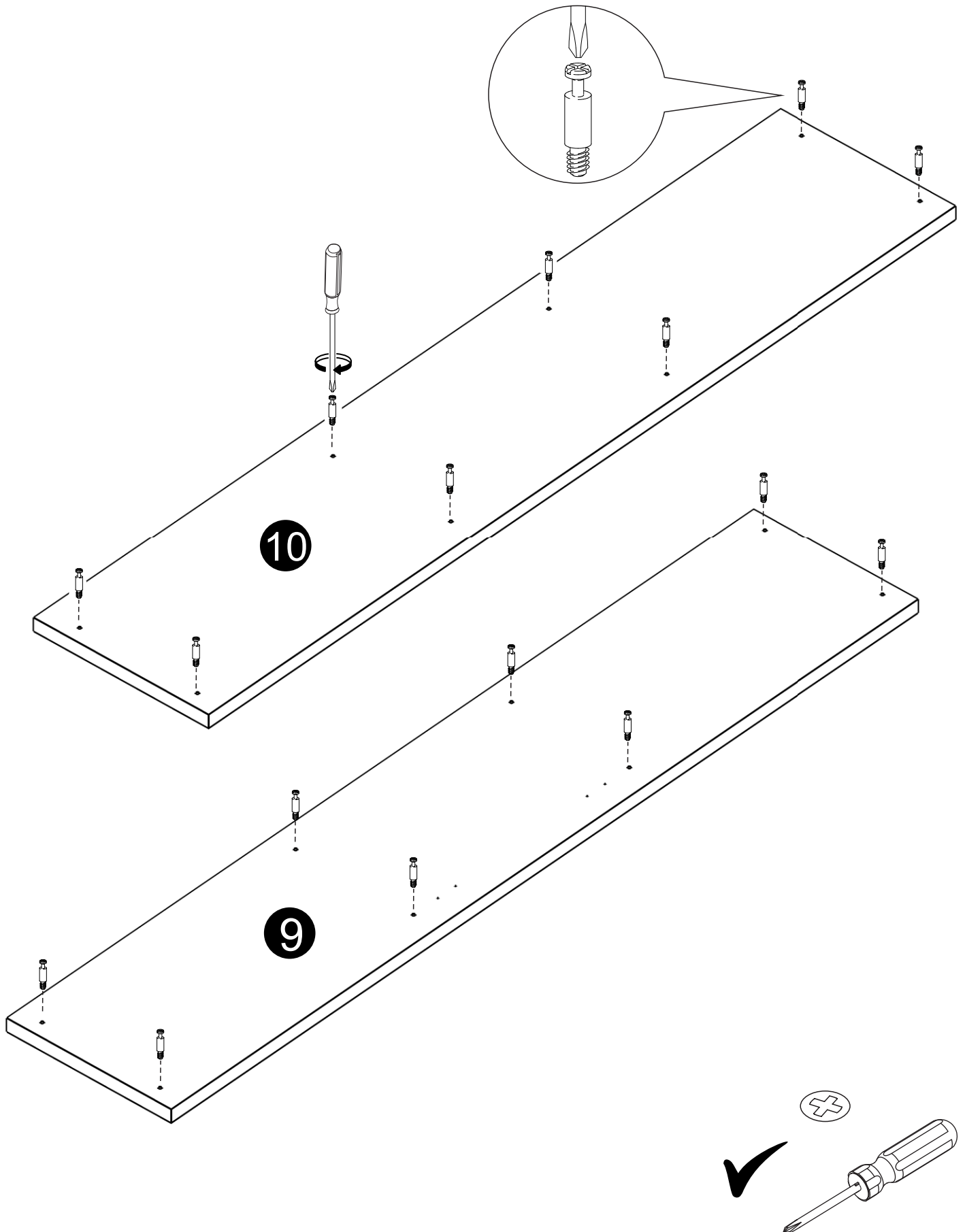
Parts identification numbers

Numero sellado de identificación de pieza

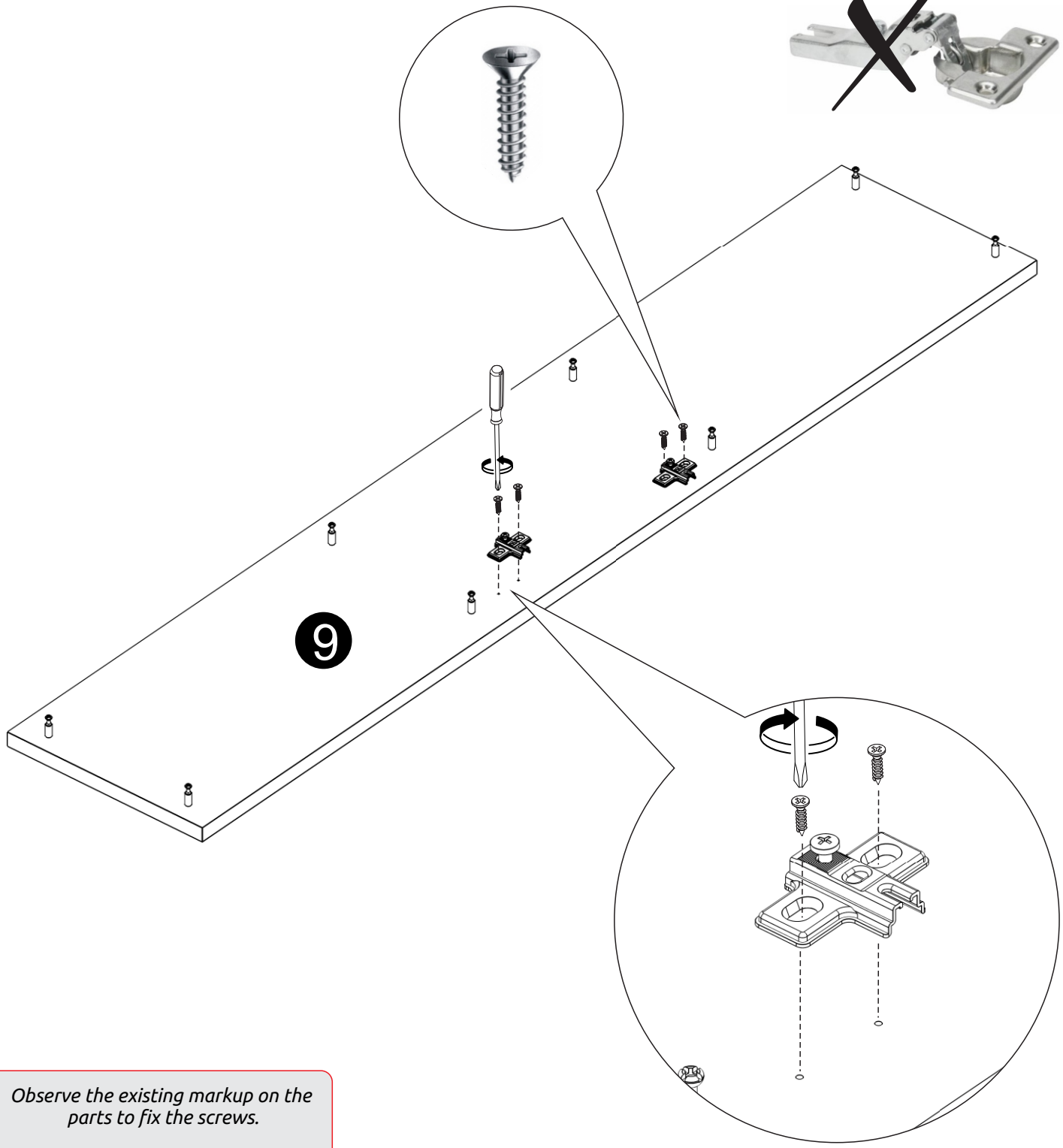
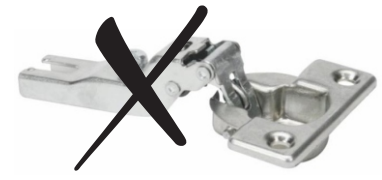
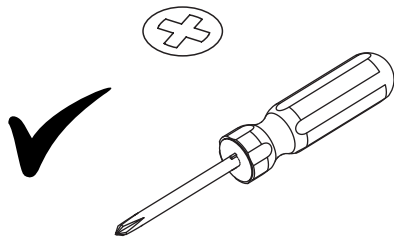


1

B
16X
Minifix bolt
Pasador minifix



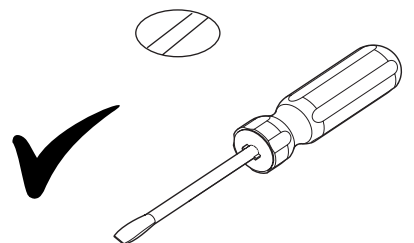
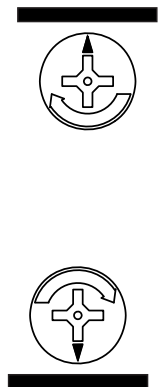
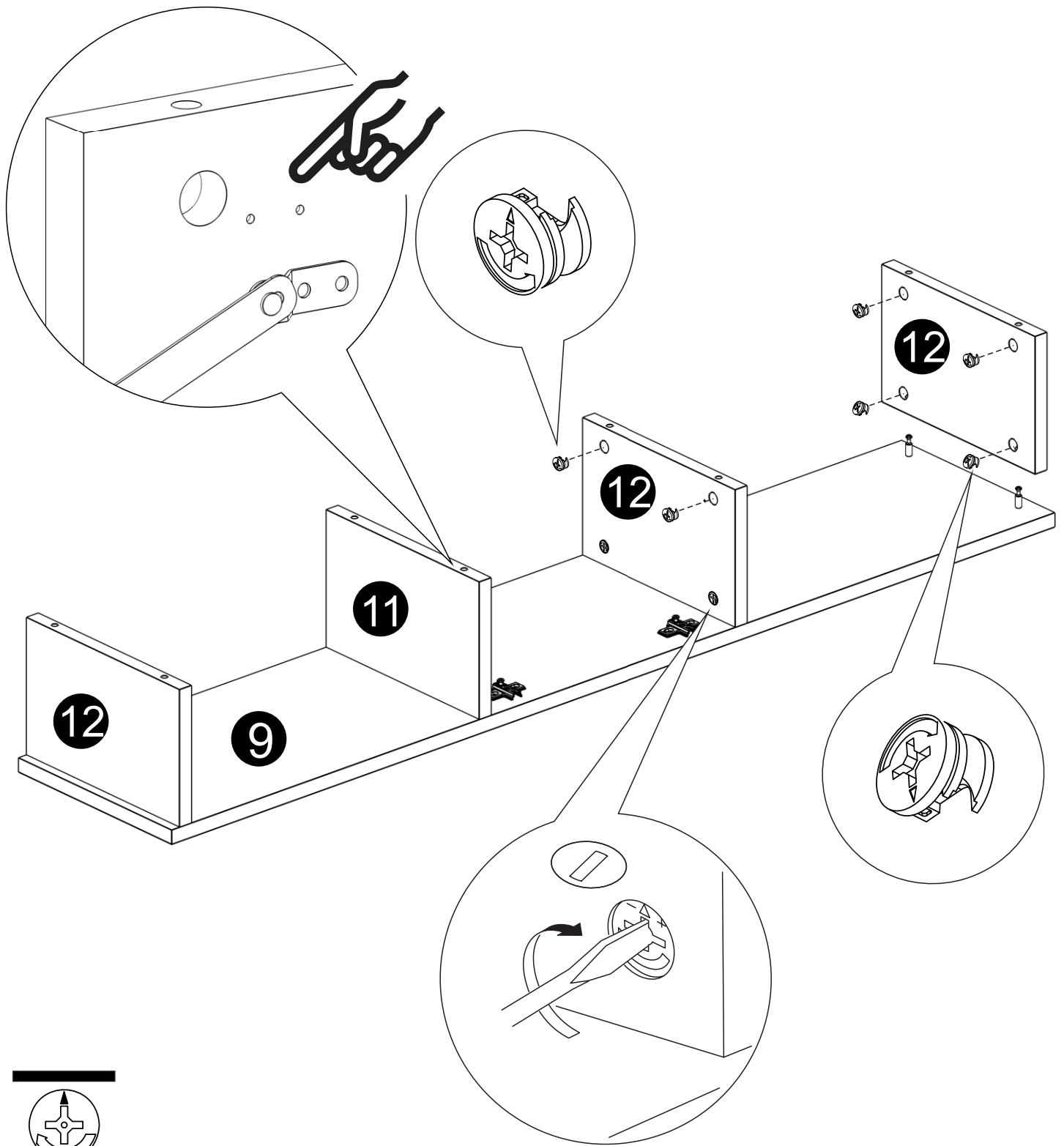
2



Observe the existing markup on the parts to fix the screws.
Observar el marcado existente en las partes para fijar los tornillos.

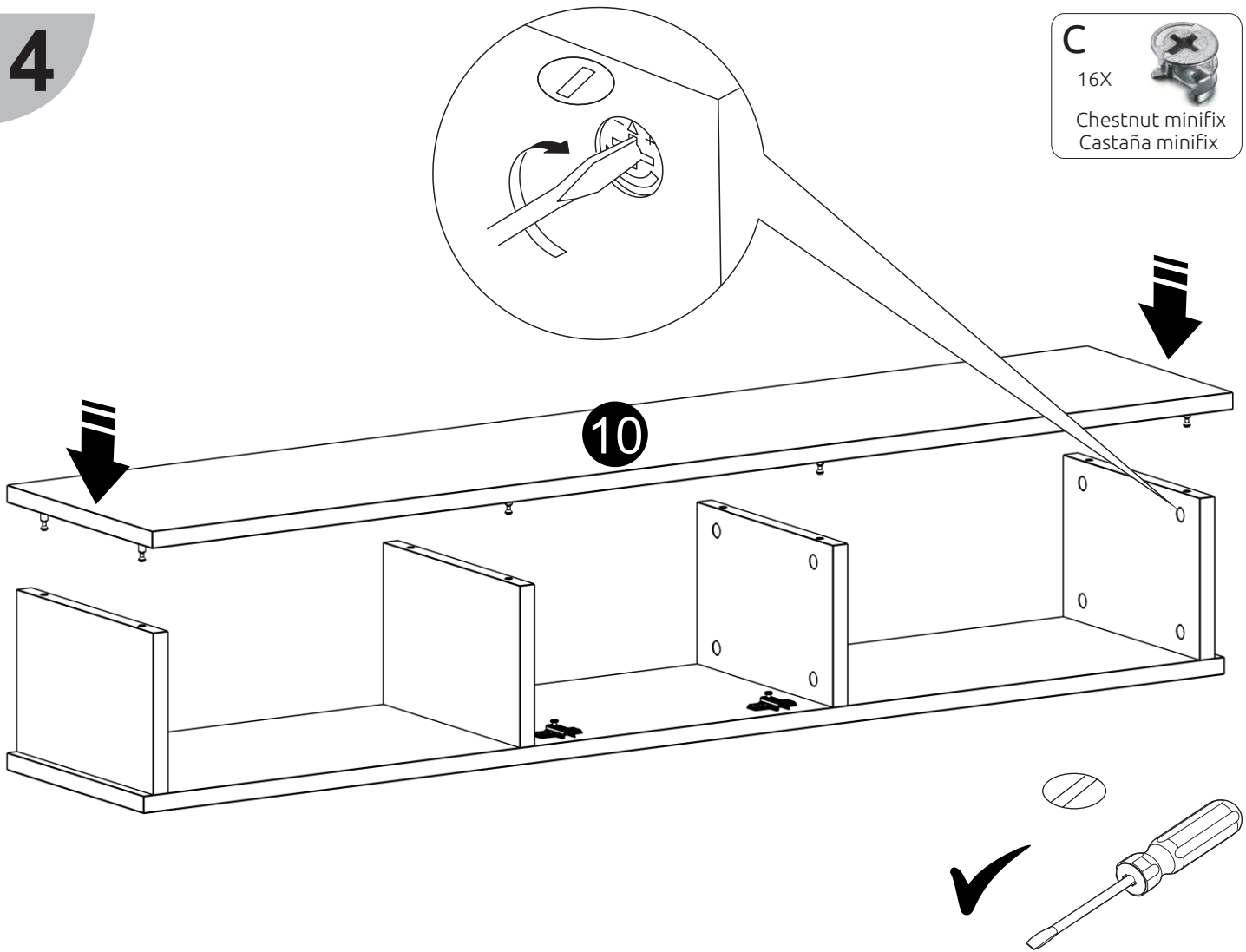
3

C
16X
Chestnut minifix
Castaña minifix



4

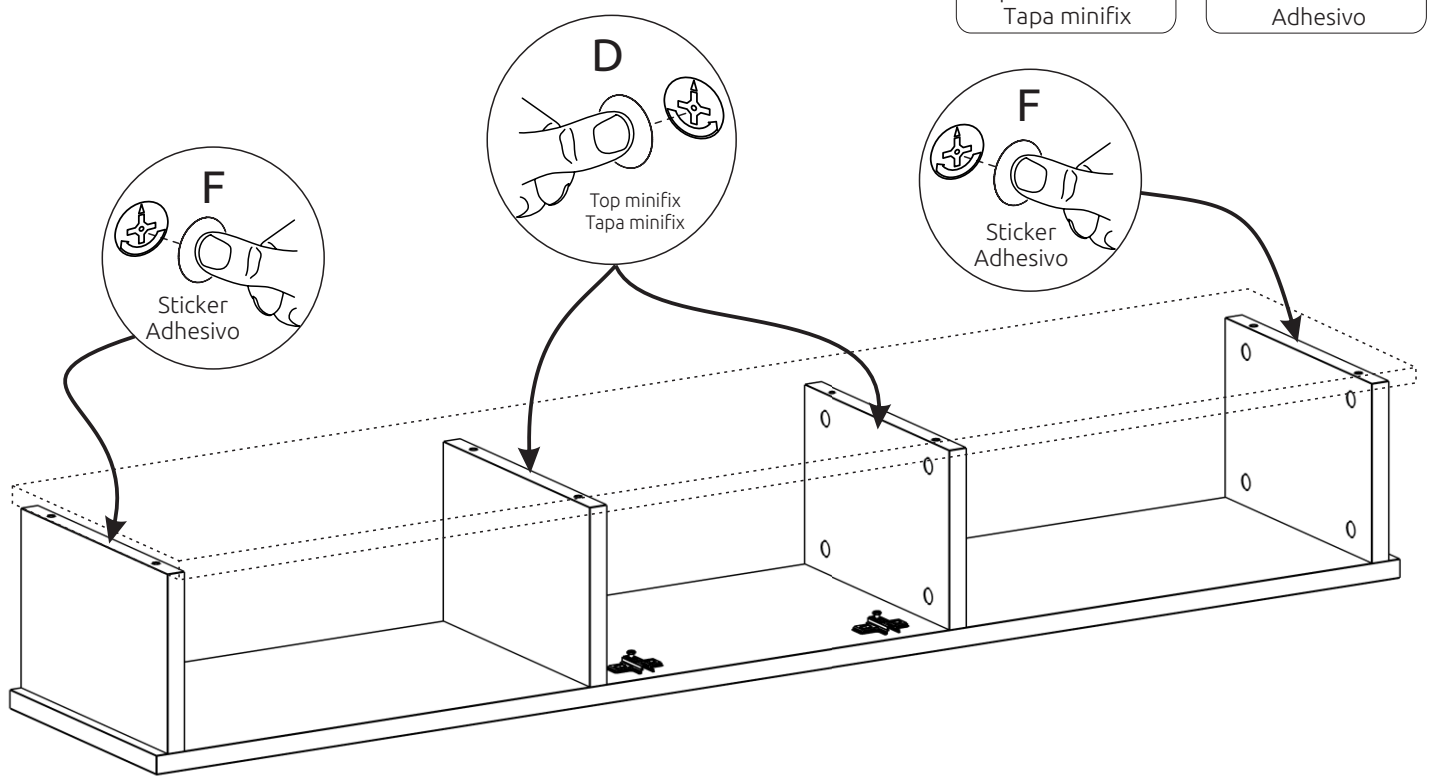
C
16X
Chestnut minifix
Castaña minifix



5

D
8X
Top minifix 15mm
Tapa minifix

F
8X
Sticker
Adhesivo

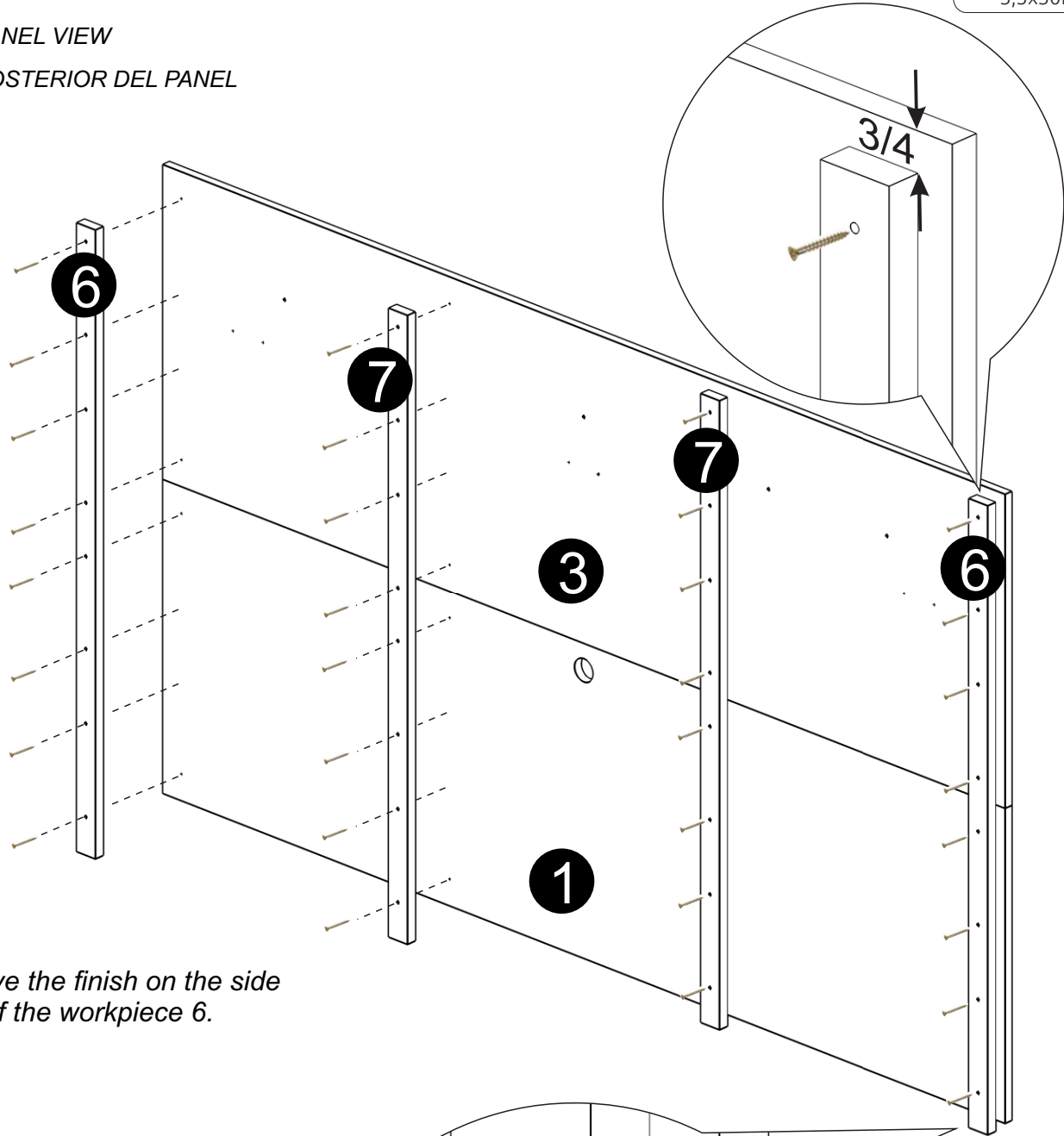


6

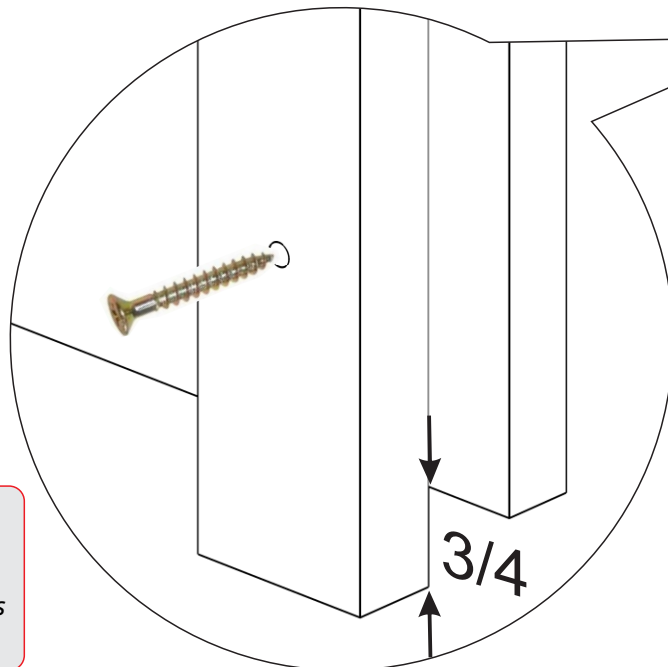


BACK PANEL VIEW

VISTA POSTERIOR DEL PANEL



Observe the finish on the side of the workpiece 6.



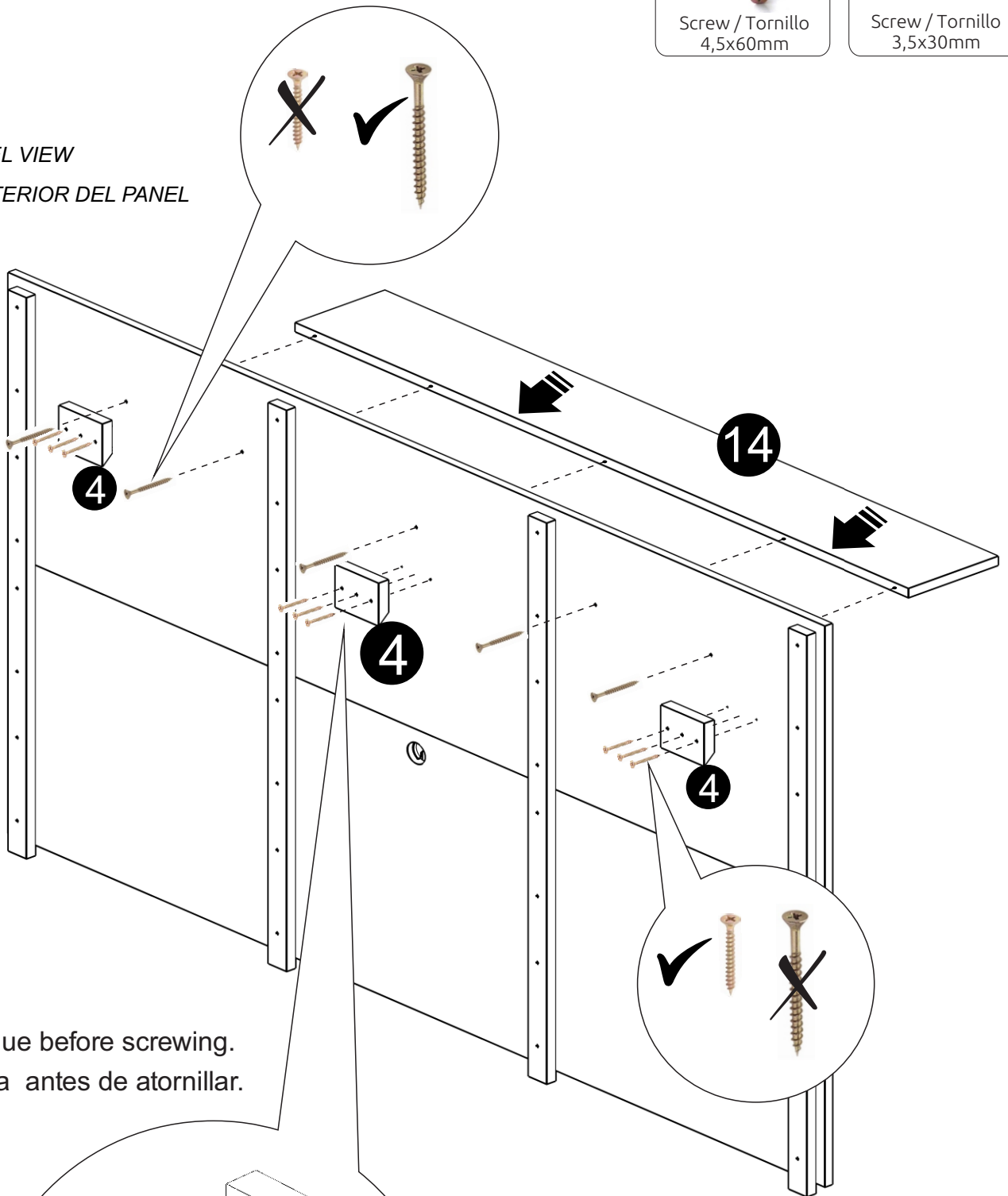
Observe the existing markup on the parts to fix the screws.

Observar el marcado existente en las partes para fijar los tornillos.

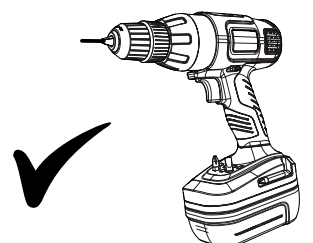
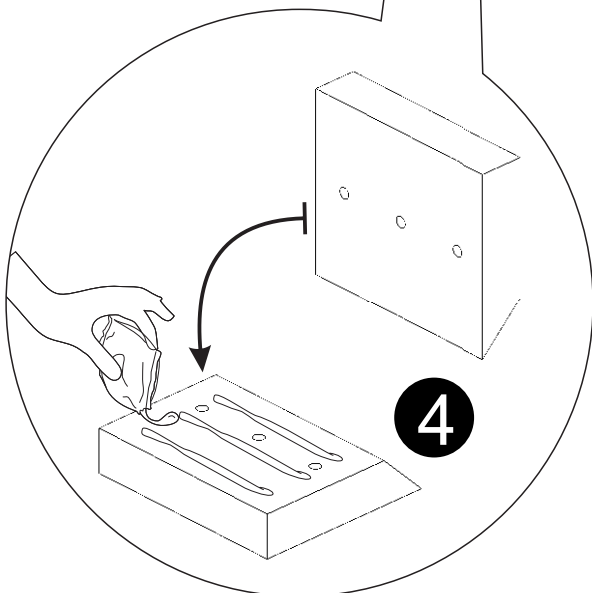
7



BACK PANEL VIEW
VISTA POSTERIOR DEL PANEL



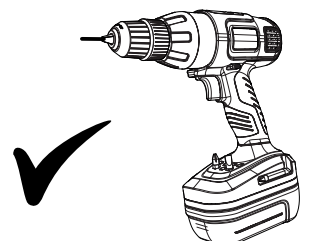
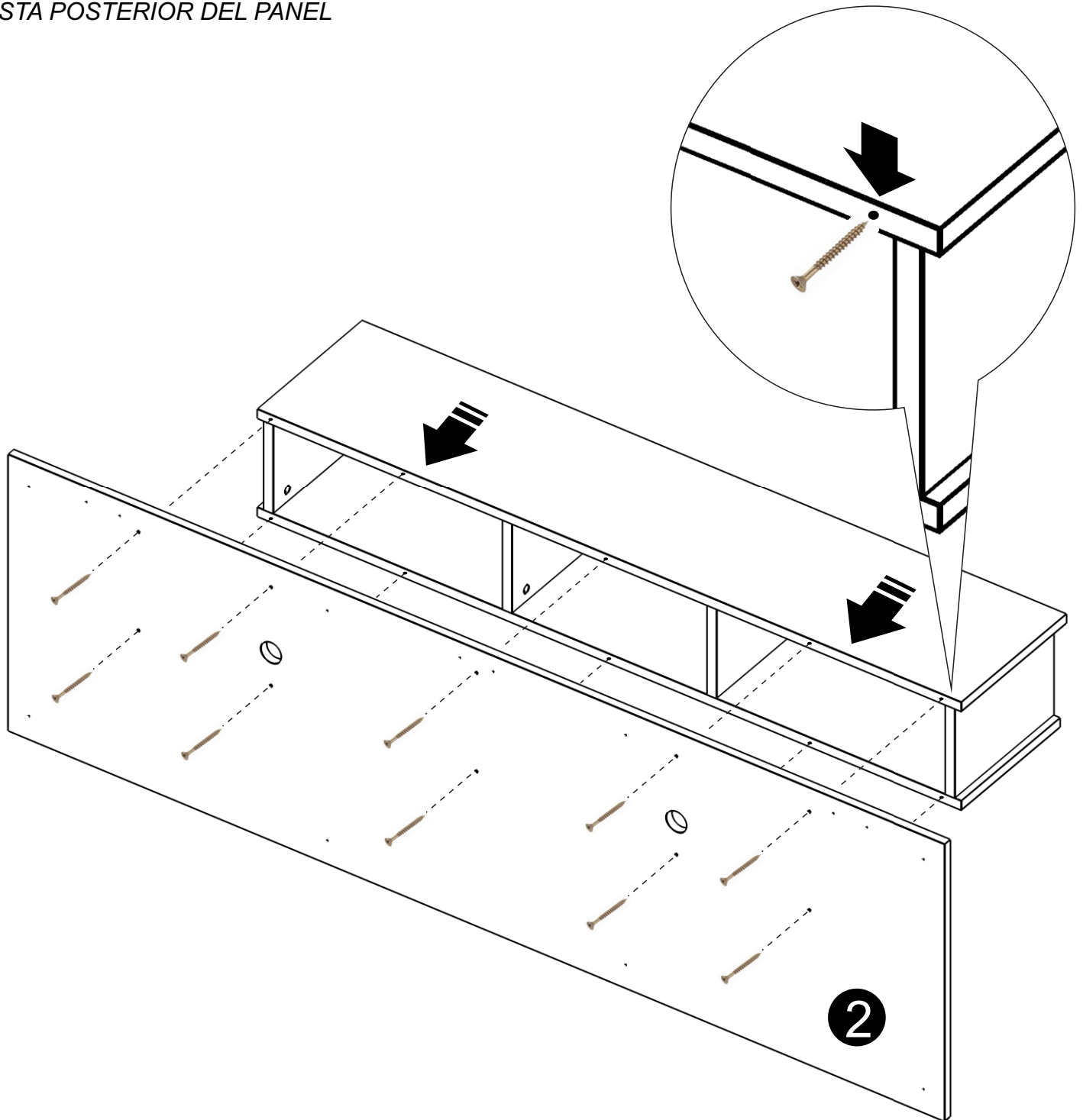
Use the glue before screwing.
Utilize cola antes de atornillar.



8

H
33X
Screw / Tornillo
4,5x60mm

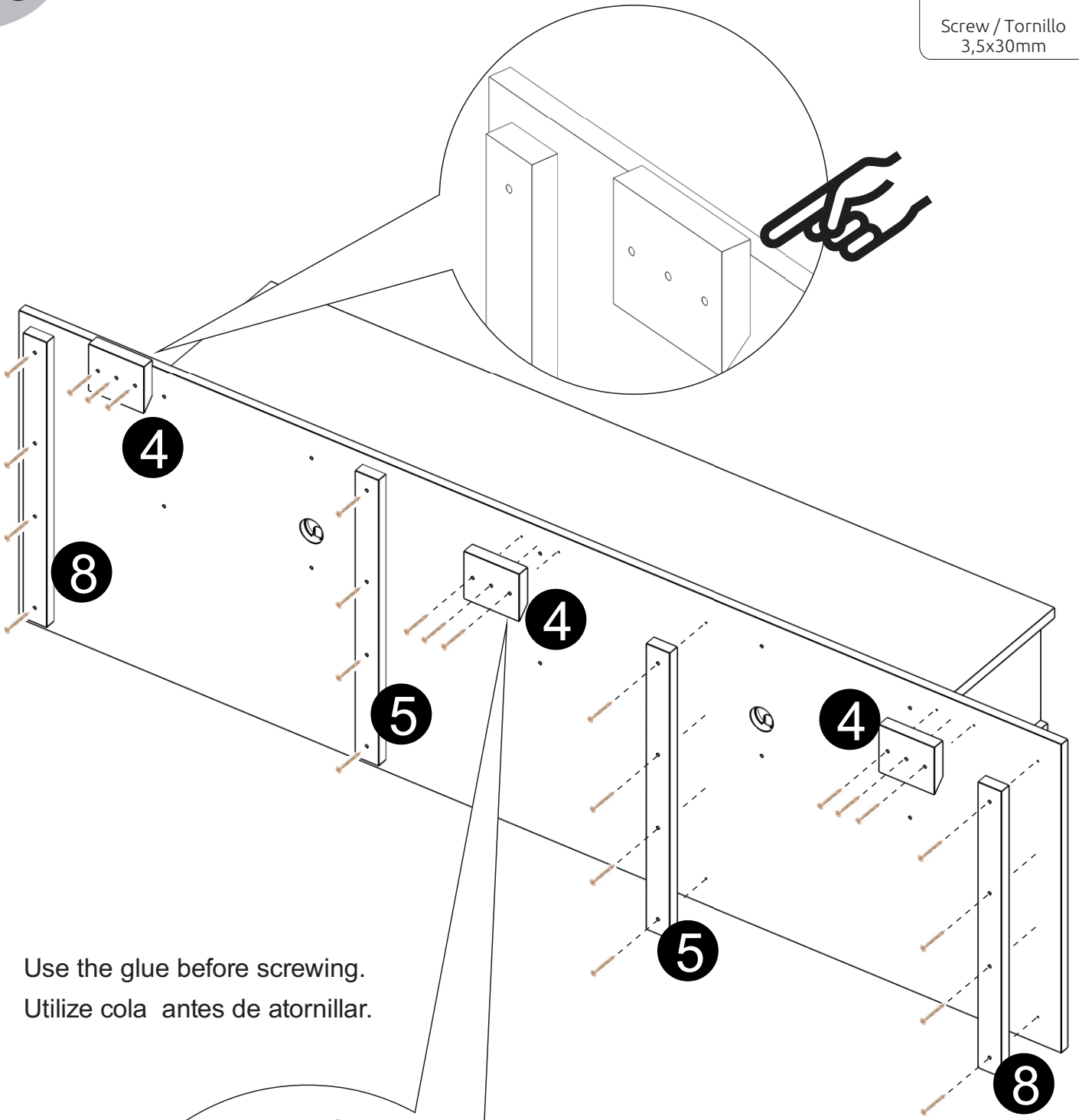
BACK PANEL VIEW
VISTA POSTERIOR DEL PANEL



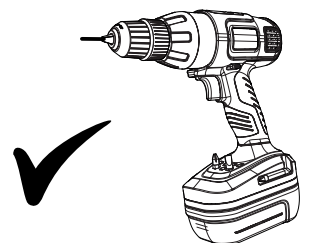
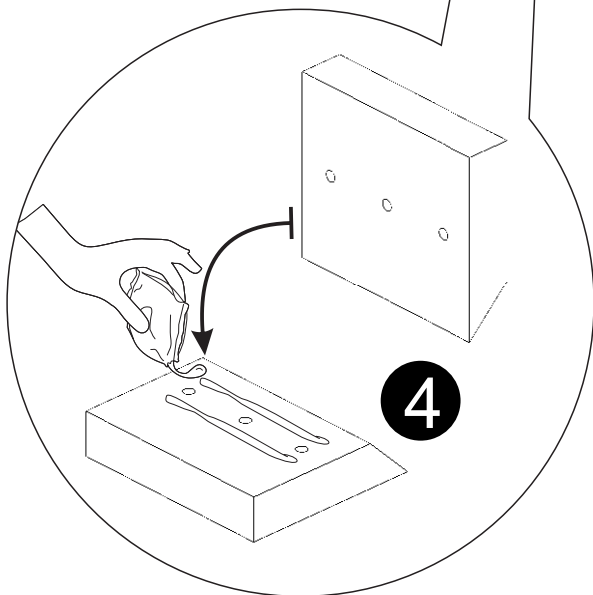
9

BACK PANEL VIEW
VISTA POSTERIOR DEL PANEL

66X
Screw / Tornillo
3,5x30mm



Use the glue before screwing.
Utilize cola antes de atornillar.



WALL MOUNTING

Recommended for masonry walls - $\varnothing \frac{3}{8}$

Recomendado para pared de concreto - $\varnothing \frac{3}{8}$



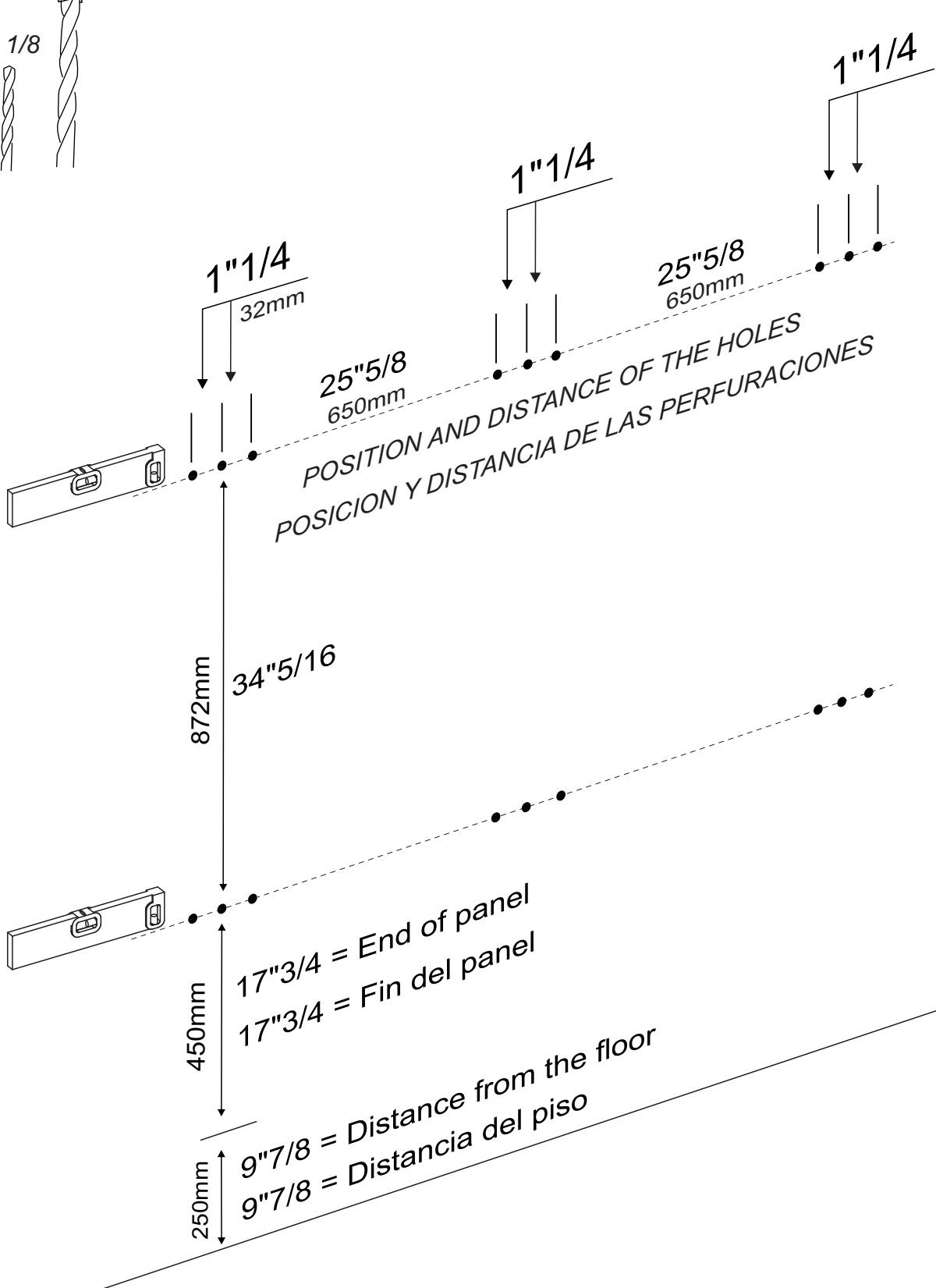
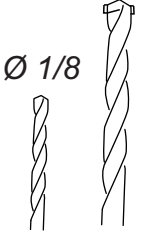
$\varnothing \frac{3}{8}$



Recommended for wooden wall - $\varnothing \frac{1}{8}$

Recomendado para pared de madera - $\varnothing \frac{1}{8}$

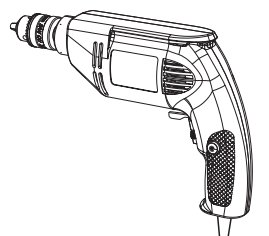
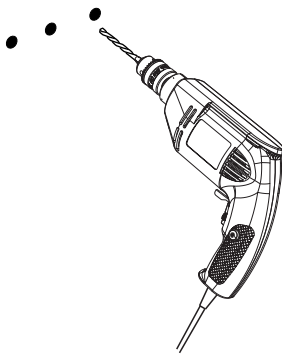
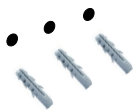
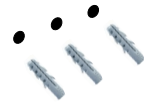
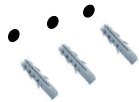
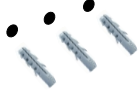
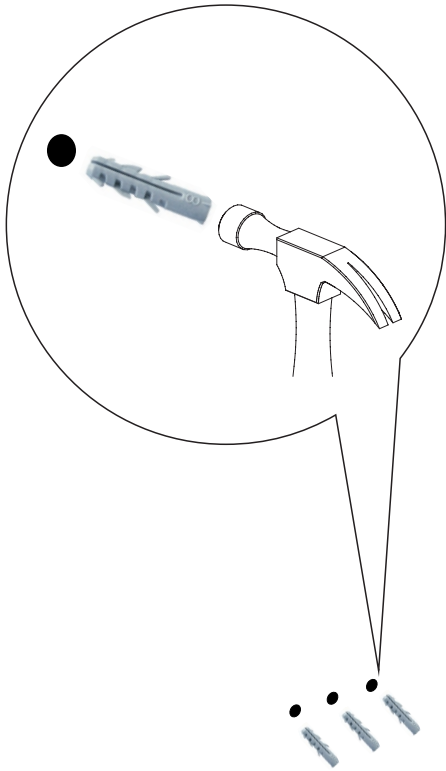
$\varnothing \frac{1}{8}$



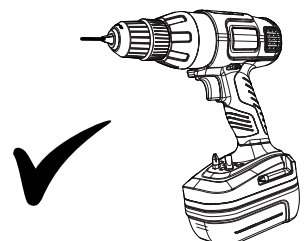
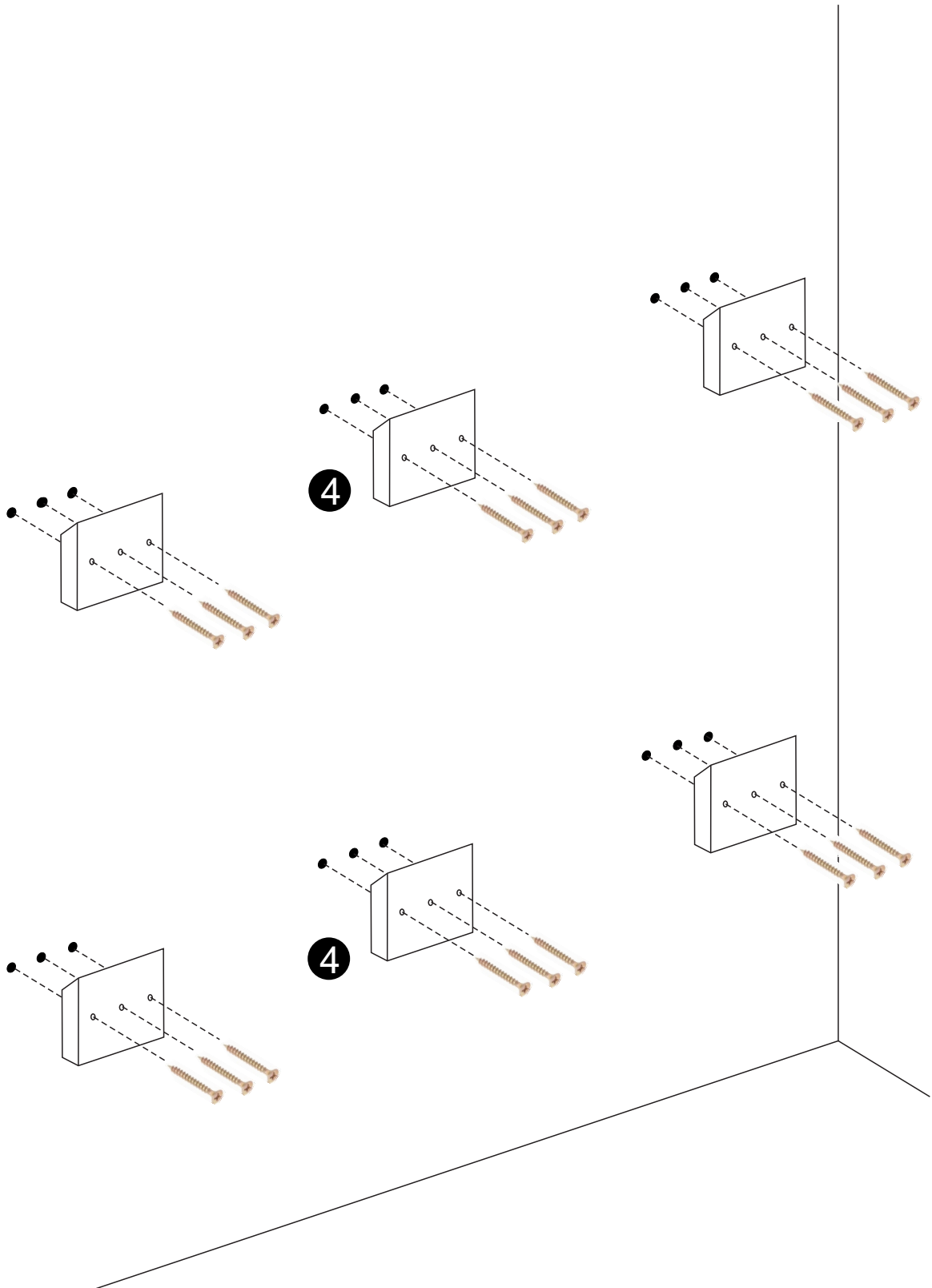
11

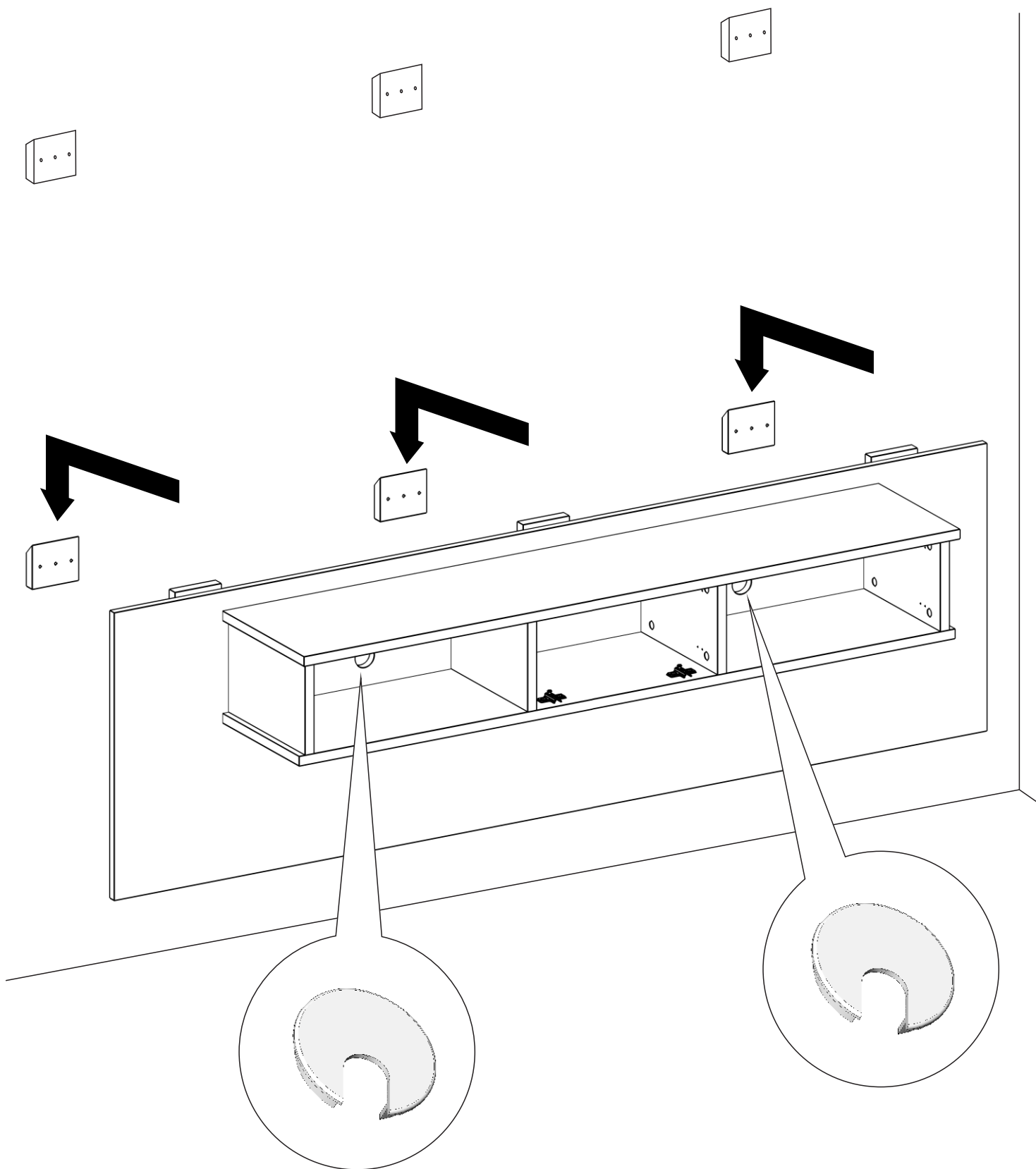
Recommended for masonry walls - $\varnothing \frac{3}{8}$
Recomendado para pared de concreto - $\varnothing \frac{3}{8}$

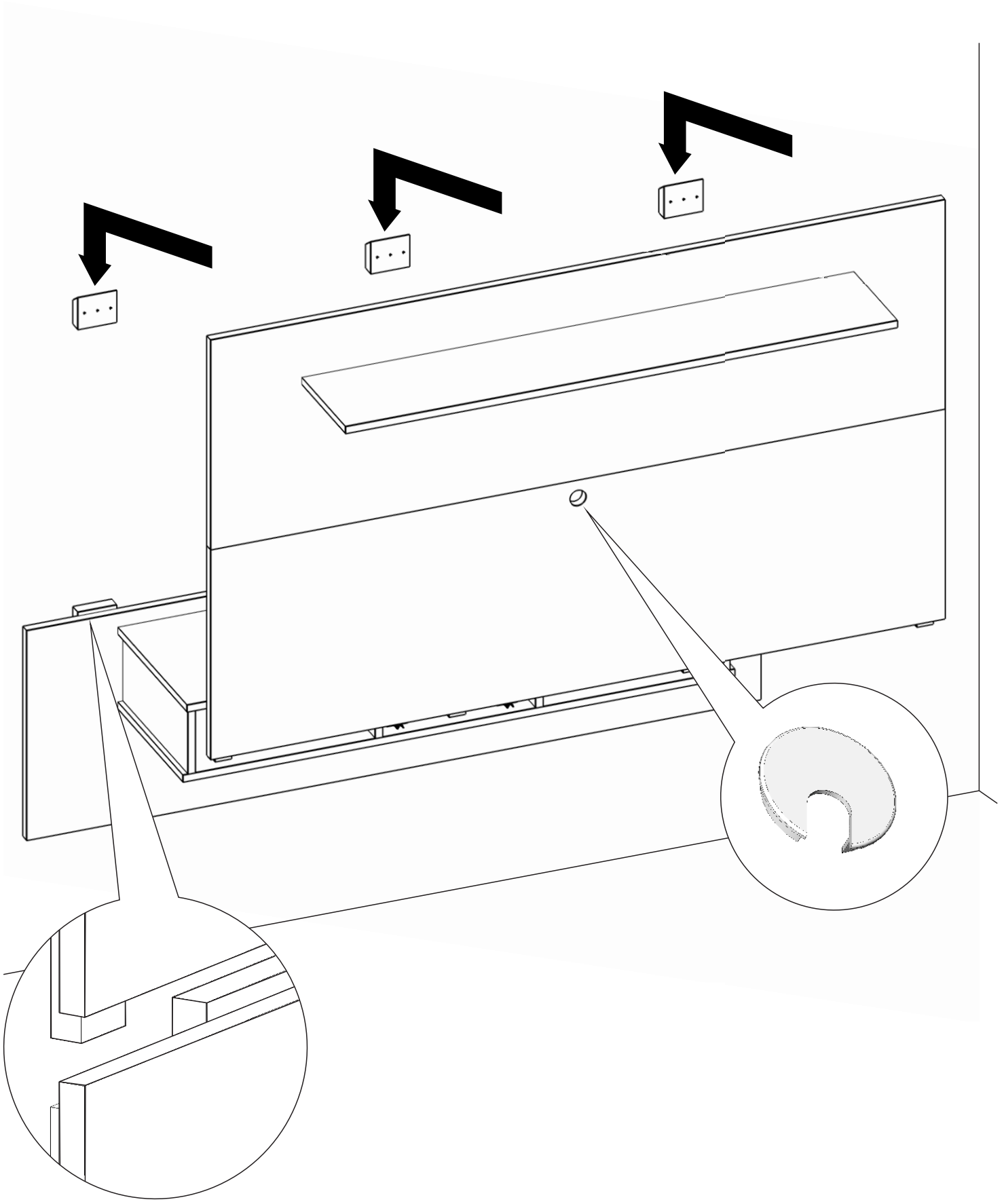
G
18X
Wall anchor
Tarugo de fijacion



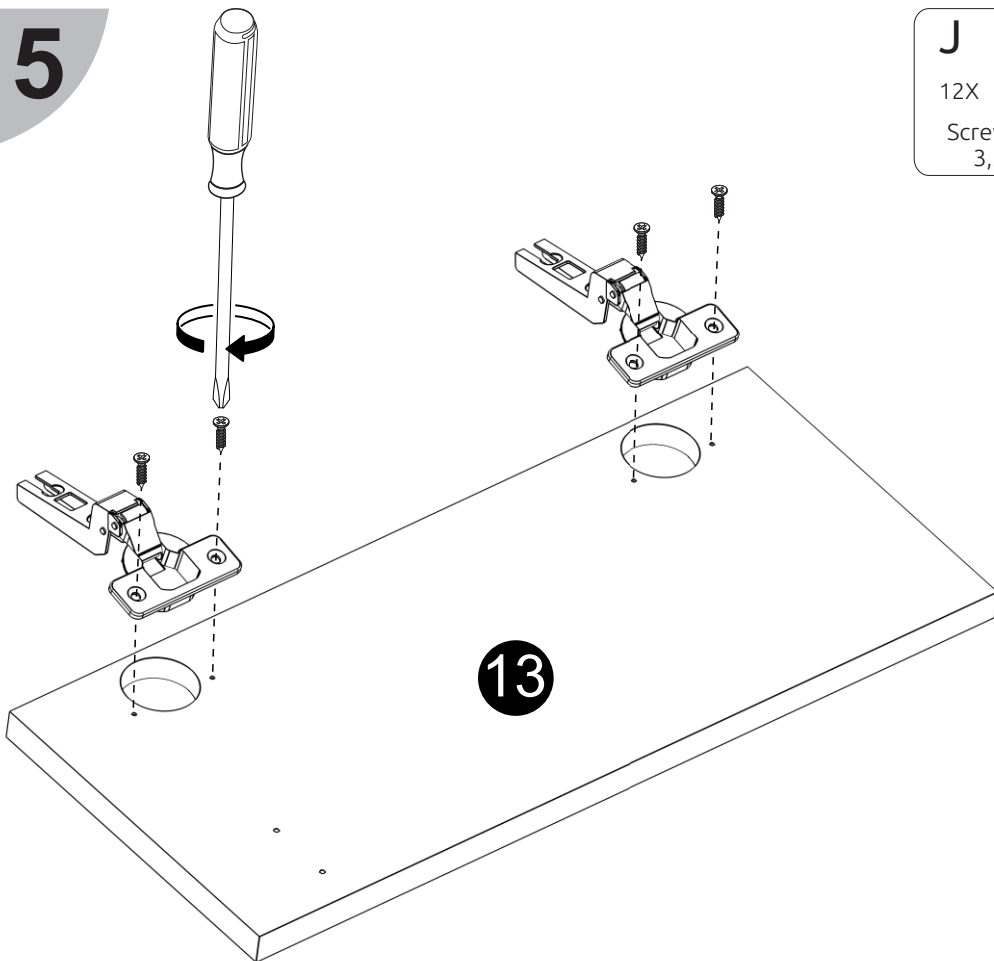
H
33X
Screw / Tornillo
4,5x60mm







15



J

12X

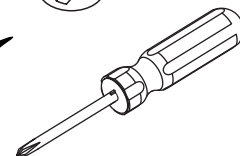
Screw / Tornillo
3,5x14mm



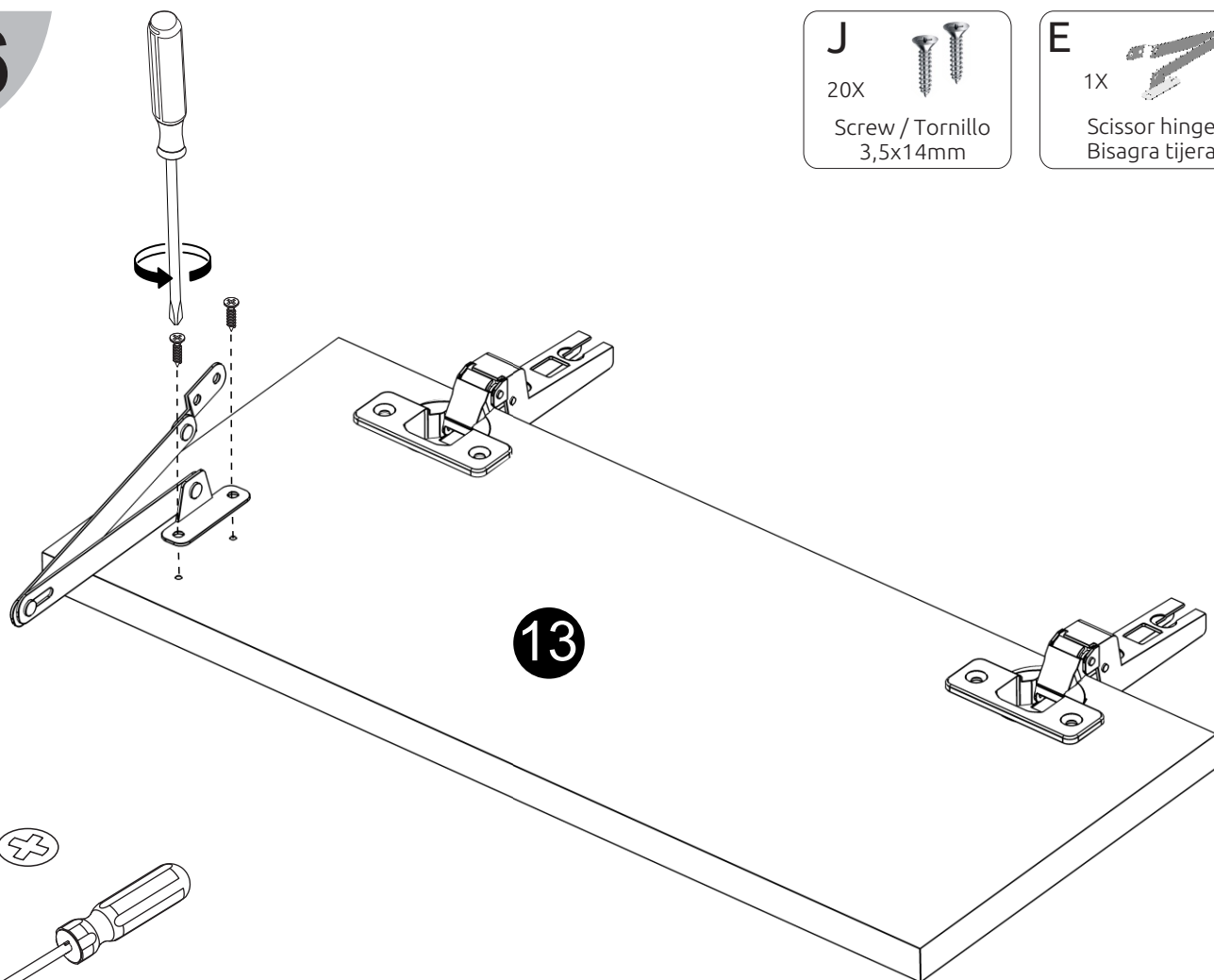
K

2X

Metal hinge / Bisagra



16



J

20X

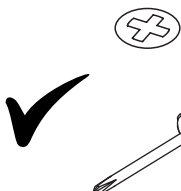
Screw / Tornillo
3,5x14mm



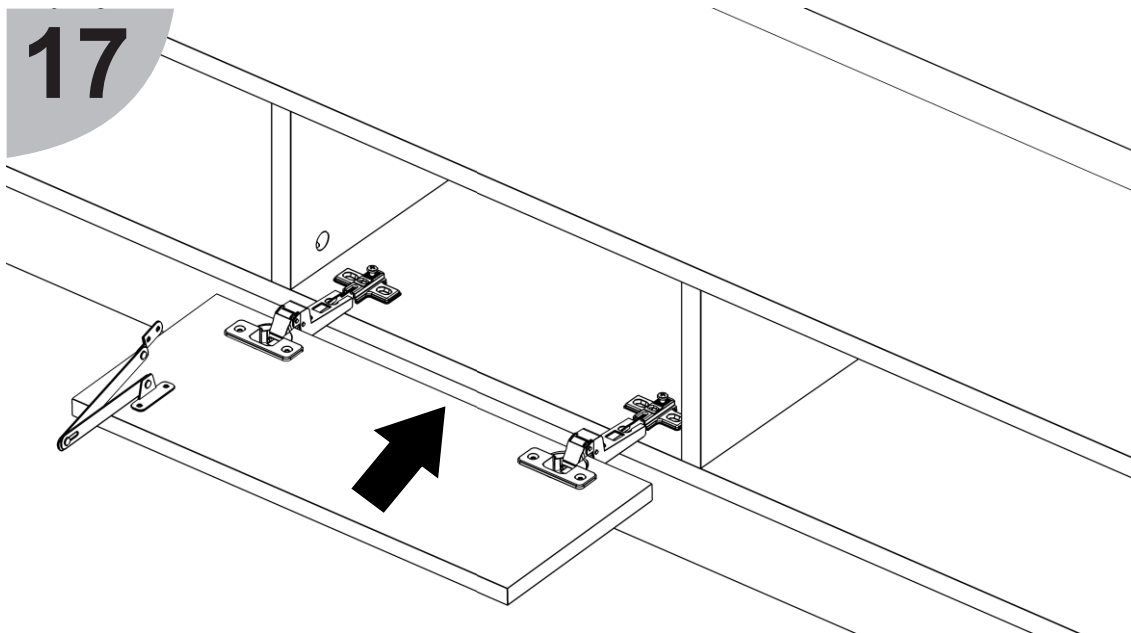
E

1X

Scissor hinge
Bisagra tijera



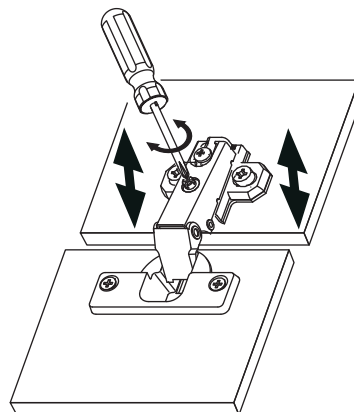
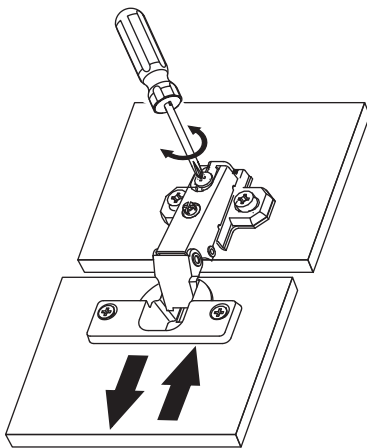
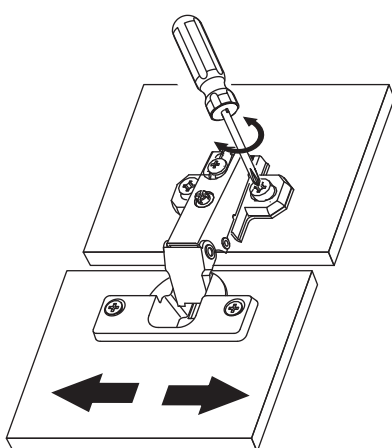
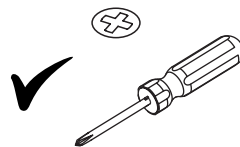
17



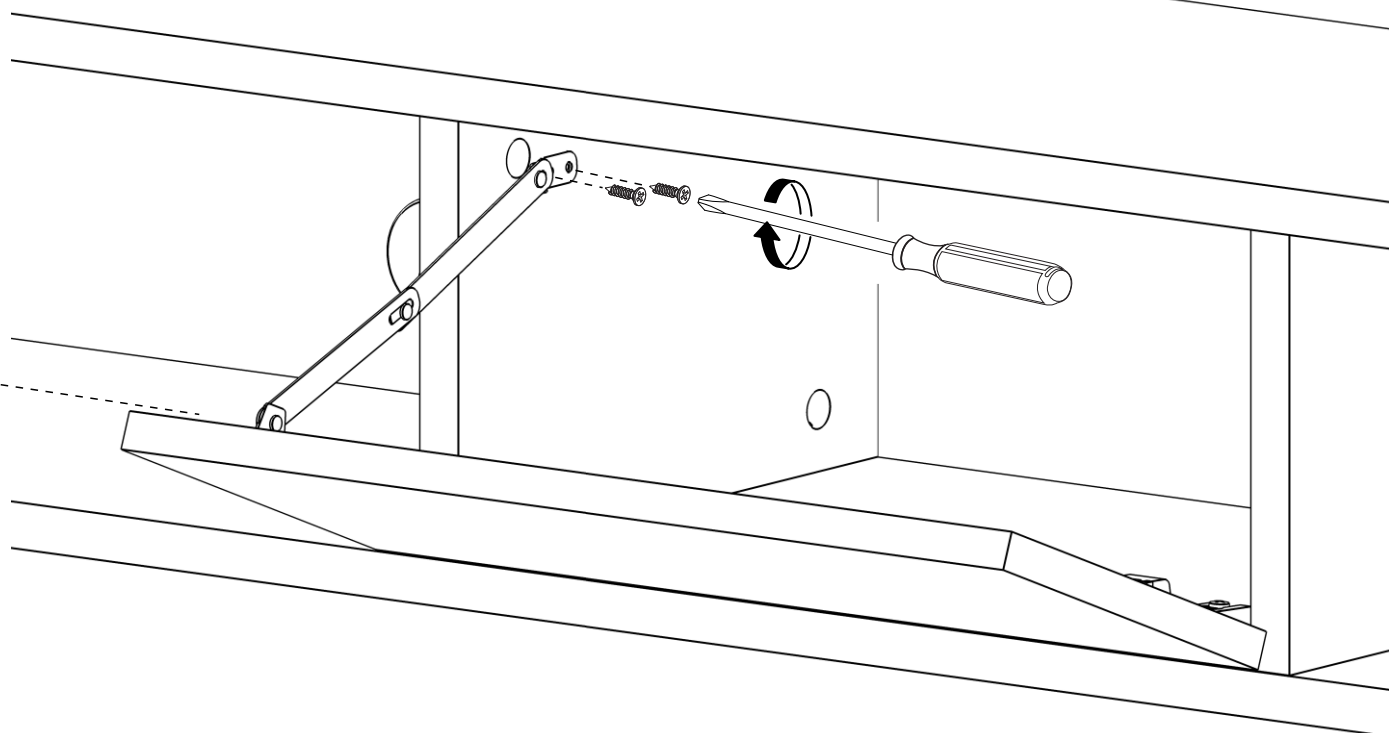
J

12X

Screw / Tornillo
3,5x14mm



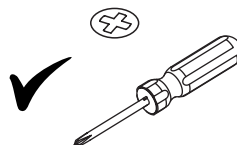
18

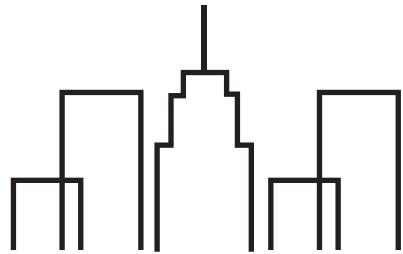


J

12X

Screw / Tornillo
3,5x14mm





MIDTOWN

C O N C E P T