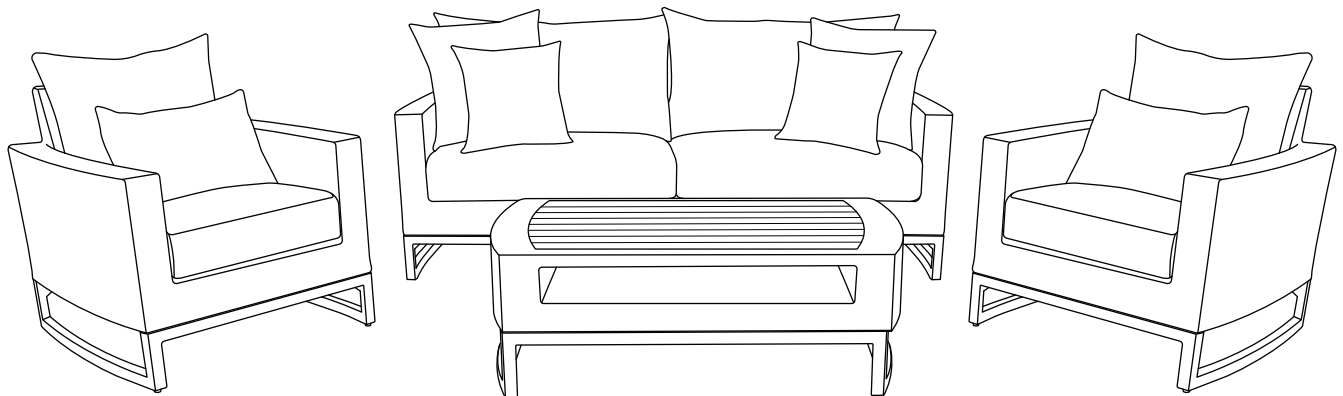


Milea

ASSEMBLY INSTRUCTIONS | INSTRUCTION D'ASSEMBLAGE | MANUAL DE INSTRUCCIONES Y ENSAMBLE



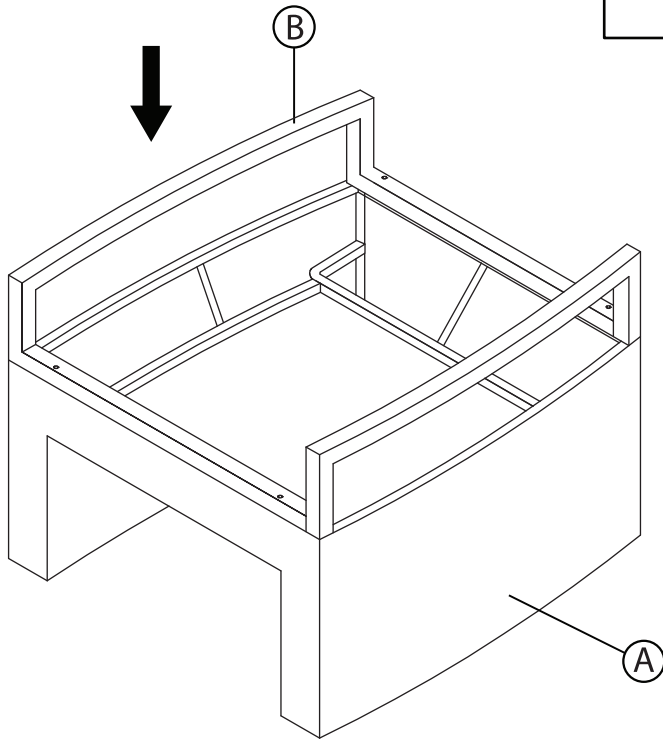
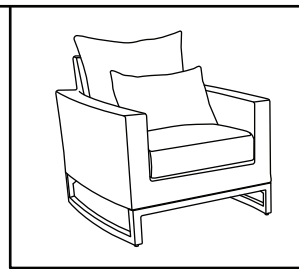
4pc seating group

OP-PESS4-MIL-SPA-K | OP-PESS4-MIL-CHR-K

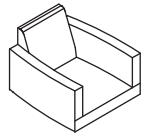


1

Club chairs | Fauteuils club | Sillones club

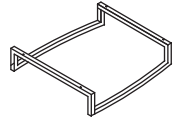


A



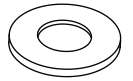
x2

B



x2

C



($\varnothing 13 * \varnothing 6.5 * 1.0$) x8

D



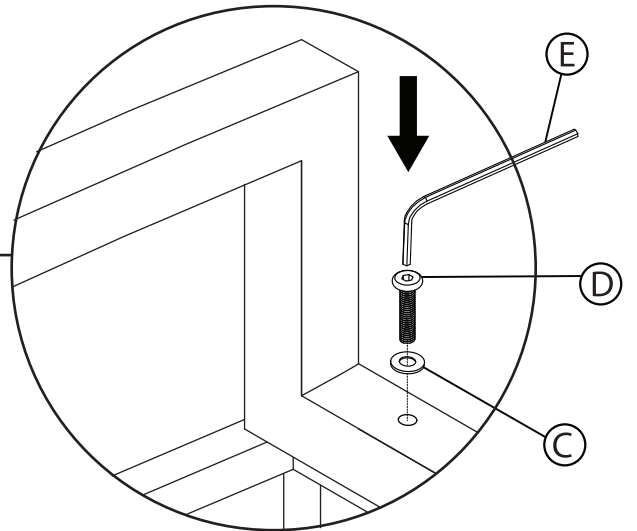
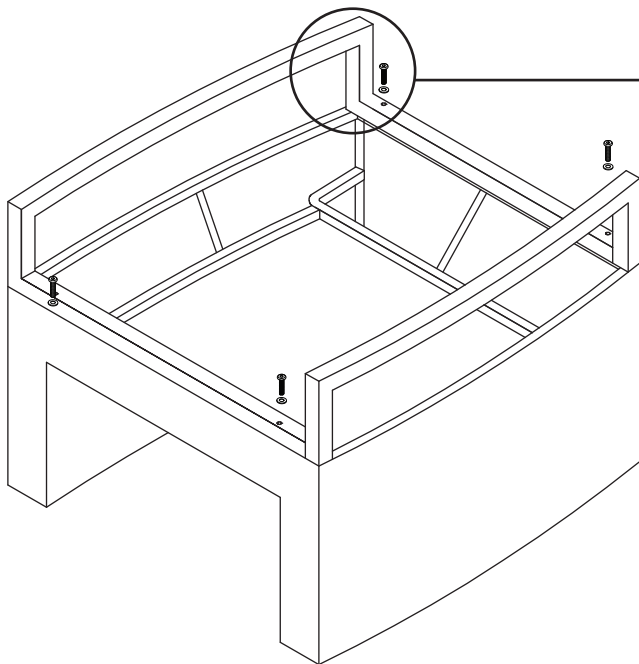
(M6 * 50) x8

E



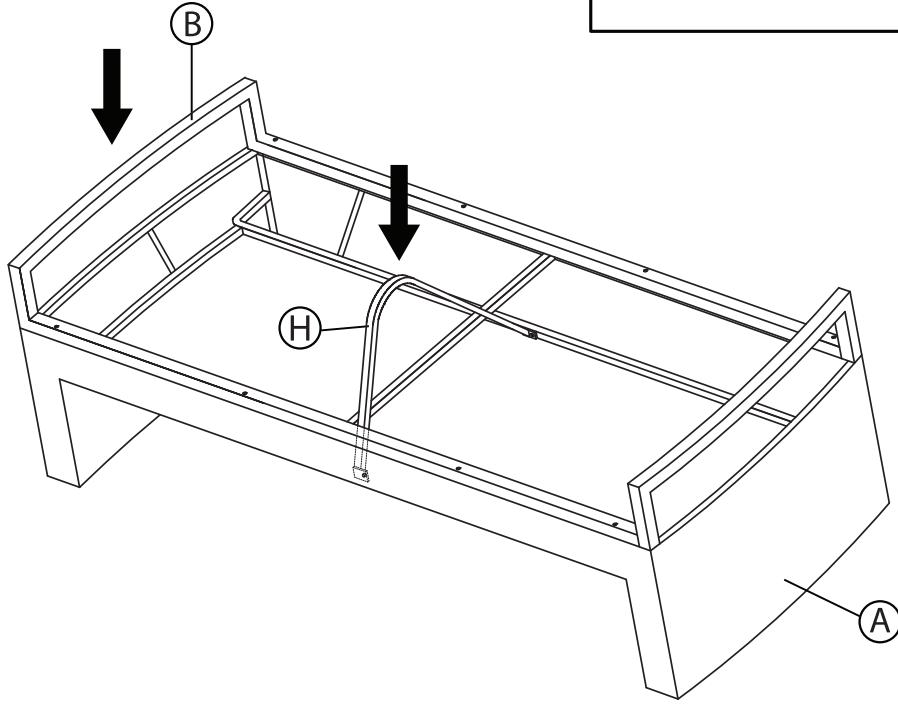
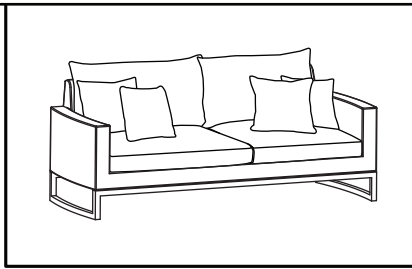
x1

2



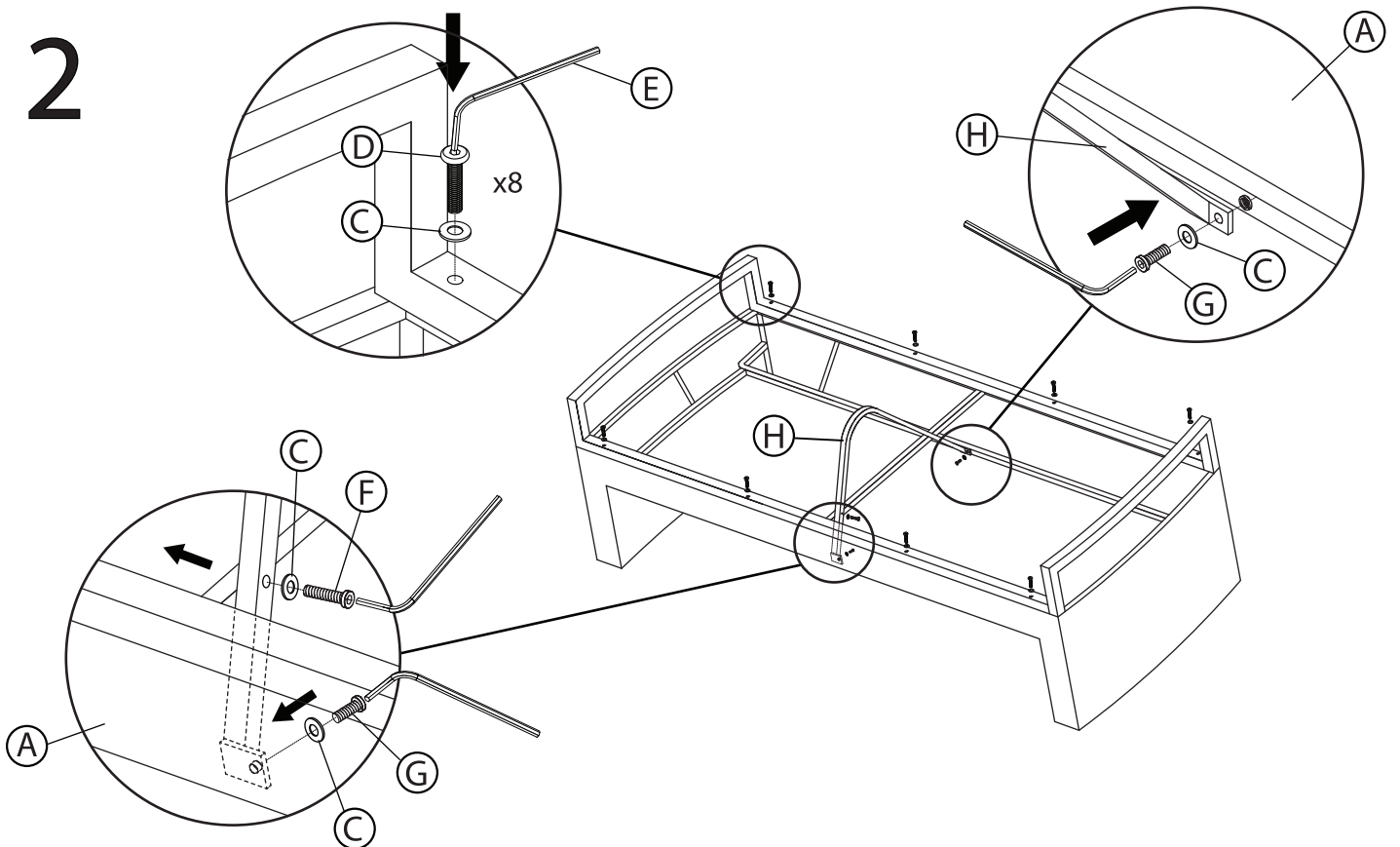
1

76" Sofa | 193cm Canapé | 193cm Sofá



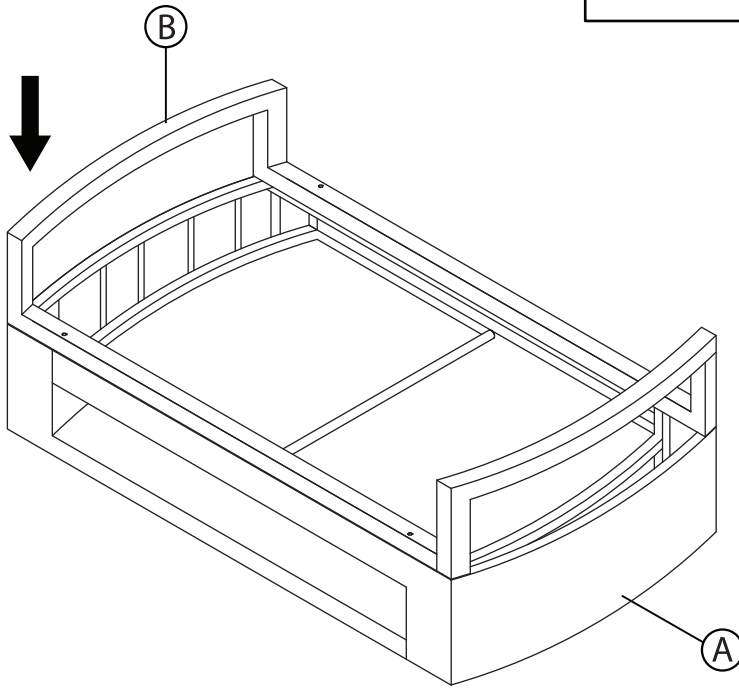
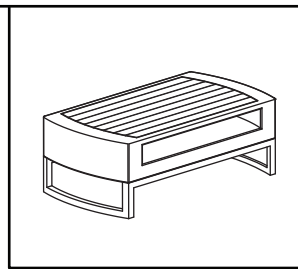
A	x1
B	x1
C	(Ø13*Ø 6.5*1.0) x11
D	(M6 x 50) x8
E	x1
F	(M6 x 35) x1
G	(M6 x 20) x2
H	x1

2

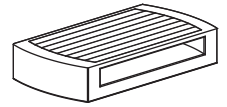


1

Coffee table | Table base | Mesa de centro

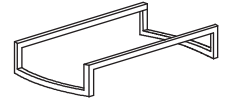


A



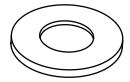
x1

B



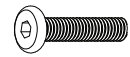
x1

C



($\varnothing 13 * \varnothing 6.5 * 1.0$) x4

D



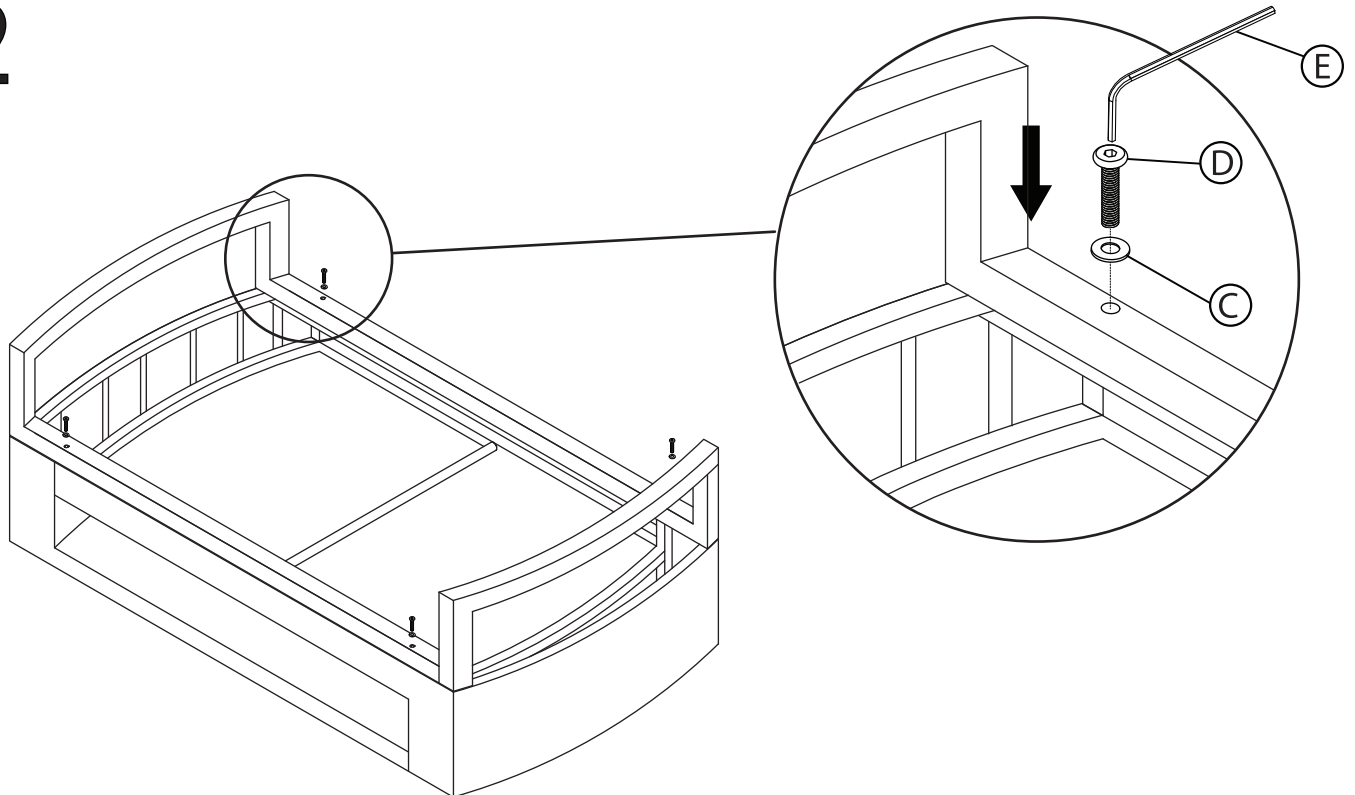
(M6 * 50) x4

E



x1

2

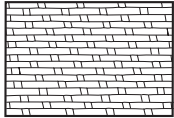


All outdoor furniture is subject to UV rays and weather elements. In order to keep your furniture as long lasting and vibrant as possible, we advise using furniture covers or storing the furniture when not in use. For more information about the materials used to make our furniture please visit www.rstbrands.com/details-landing

Todo mobiliario al aire libre está sujeto a los rayos ultravioleta y las inclemencias meteorológicas. Para que sus muebles duren y los colores se mantengan tan vibrantes como sea posible, aconsejamos cubrirlos o guardarlos cuando no estén en uso. Para obtener más información acerca de los materiales utilizados para fabricar nuestros muebles visite: www.rstbrands.com/details-landing

Tout meuble à l'extérieur est soumis aux rayons UV ainsi qu'aux éléments météorologiques. Afin de préserver vos meubles aussi longtemps et aussi vibrants que possible, nous vous conseillons de les couvrir ou de les garder à l'intérieur lorsqu'ils ne sont pas utilisés. Pour plus d'informations sur les matériaux utilisés pour fabriquer nos meubles, veuillez visiter www.rstbrands.com/details-landing

WICKER | MIMBRE | OSIER

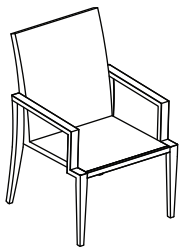


Simply washing your wicker with a mild detergent and protecting it as much as possible by covering and or storing it when not in use for long periods of time is sufficient.

Simplemente lave sus muebles de mimbre con un detergente suave y protéjalos cubriéndolos o guardándolos cuando no los use durante largos períodos de tiempo

Laver simplement vos meubles en osier avec un détergent léger, en les protégeant autant que peu se faire en les couvrant ou en les gardant à l'intérieur lorsqu'il ne sont pas utilisés, est suffisant.

ALUMINUM FRAMES | ESTRUCTURAS DE ALUMINIO | CADRES EN ALUMINIUM

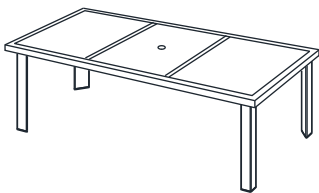


RST Brands furniture incorporates aluminum powder coated frames that are designed to require minimum maintenance. Avoid letting too much dirt build up by cleaning with mild soap and water. Never leave furniture standing in water.

Los muebles de RST Brands están contruidos con estructuras recubiertas con polvo de aluminio diseñados para necesitar mantenimiento mínimo. Evite que se acumule demasiada suciedad limpiando con agua y jabón suave. Nunca deje muebles sobre el agua.

Les meubles RST Brands incorporent des cadres recouverts en aluminium qui sont conçus pour nécessiter un entretien minimum. Évitez de laisser trop de poussière s'empiler en les lavant avec du savon doux et de l'eau. Ne laissez jamais de meuble sous l'eau.

STONE TOPS / TABLE TOPS | SUPERFICIES DE PIEDRA / MESA | SURFACES EN PIERRE / DESSUS DE TABLE

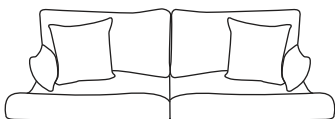


Spills should be wiped up quickly to avoid any staining on the surface. Regular cleaning with mild soap and water with a sponge or soft scrub brush is all that is required. Storing or covering your natural stone top when not in use for extended periods of time is recommended.

Limpie los derrames rápidamente para evitar manchas en la superficie. La limpieza regular con agua y jabón suave con una esponja o cepillo es todo lo que se necesita. Se recomienda almacenar o cubrir la superficie de piedra natural cuando no está en uso durante períodos prolongados de tiempo.

Les liquides renversés doivent être nettoyés rapidement pour éviter toute tache sur la surface. Un lavage régulier avec un savon doux et de l'eau en utilisant une éponge ou une brosse souple est l'unique chose requise. Ranger ou couvrir votre surface en pierres naturelles lorsqu'elle n'est pas utilisée pendant une durée étendue est recommandé.

FABRICS | TEJIDOS | TISSUS



Wipe off spills with a cloth and water. RST Brands uses Sunbrella® fabrics designed to protect and last for several years. Sunbrella fabrics are treated with a proprietary water and stain repellent. If needed to revive fabrics Glen Raven® recommends 303® Fabric Guard™. For more information visit www.303products.com and follow instructions on the container.

Limpie los derrames con un paño y agua. RST Brands utiliza tejidos Sunbrella® que están diseñados para proteger y durar varios años. Los tejidos Sunbrella se tratan con un repelente de agua y manchas de fórmula patentada. Si es necesario para reavivar los tejidos Glen Raven® se recomienda usar 303® Fabric Guard™. Para obtener más información, visite www.303products.com y siga las instrucciones en el envase.

Nettoyez les liquides renversés avec un tissu et de l'eau. RST Brands utilise Sunbrella®, conçu pour protéger et durer pendant plusieurs années. Les tissus Sunbrella sont traités avec de l'eau et du produit anti-taches. Si nécessaire pour faire revivre les tissus, Glen Raven® recommande 303® Fabric Guard™. Pour plus d'informations, visiter www.303products.com et suivre les instructions présentes sur le conteneur.